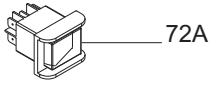
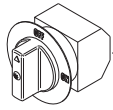


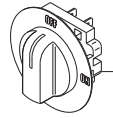
Until 03.2013



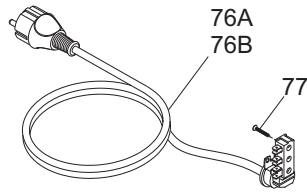
72A



72B
From 04.2013

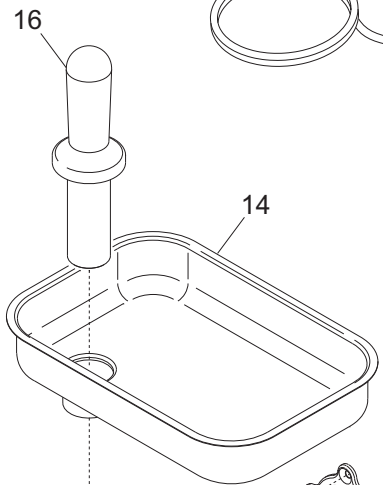


70



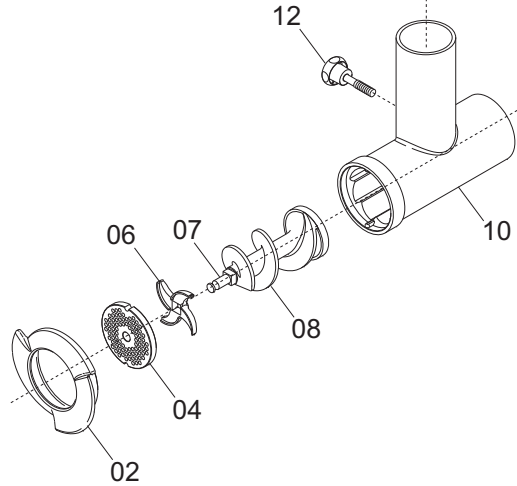
76A
76B

77



16

14



06

07

08

04

02

12

22

18

20

27

28

31

33

35

37

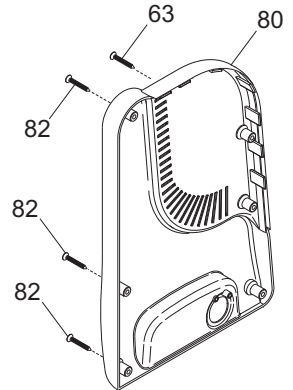
38

34

36

57A

Until 12.2011



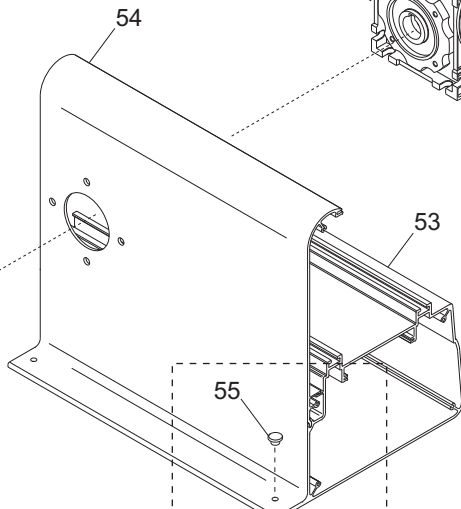
63

80

82

82

82



54

41

40

50A
50B

52

51

47

56

48

49

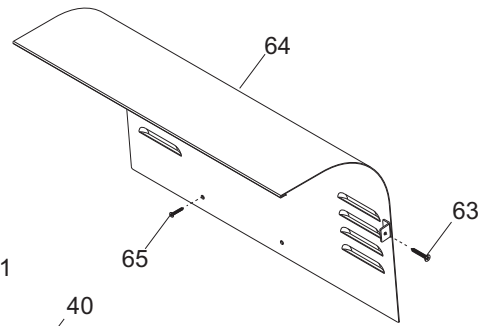
55

57B

58

59

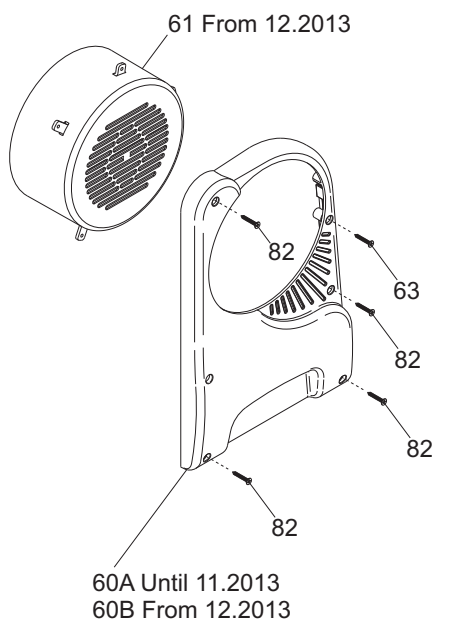
From 01.2012



64

63

65



61 From 12.2013

82

63

82

82

82

60A Until 11.2013
60B From 12.2013

TC 22 DAKOTA Tav. unica

Rifer	Nome prodotto	Codice
2	GHIERA IX. TC 22 DKT LUCID.	29530452L
4	PIASTRA TC 22 F. 4,5 IX 2C	281122045X
6	COLTEL X TC 22 INOX	281522X
7	PERNO ELICA TC 22 DKT M14X60,5	IV2060550
8	ELICA IX. TC 22 DKT LAV.	29530352L
10	BOCCA IX TC 22 DKT LUCID.	29530252L
12	POMELLO + PRIG.IX FISS.BOCCA TC DKT	29561615
14	TRAMOGGIA INOX MGN	IV2270500
16	PESTELLO TC 12-22	LF2032017
18	VITE TSPEI DIN 7991 M 8X20	IX27991008020
20	FLANGIA ESTERNA LUCID. TC DKT	29536011L
22	PARAOLIO 38X52X7 TC DKT	29561750
27	CONDENSATORE 25 UF DKT	19410330
28	LINGUETTE DIN 6885/A 8X7X20	IX26885A080720
29	VITE POELIERS M 4X8	IX2POEL004008
30	ALBERO MOTORIDUTTORE TC DKT	29530150
31	RONDELLA F.LARGA DIN 9021 D 8X32	IX29021008032
34	RONDELLA GROWER UNI 1751 D 8	IX21751008
35	DADO AUTOBLOCC. ES DIN 982 M8 ALTO	IX2982008
36	VITE TCEI DIN 912 M 8X16	IX2912008016
37	CUSCINETTO 32005X TC DKT	29320151
38	FLANG.DISTANZ.SUPP.MOT.TC DKT LAV.	29021251
40	RID.TC DKT NMRV50 1/10 PAM80 B14	29401850
47	VITE STAFFA MOTORE TC DKT	29330051
48	DADO ES. DIN 934 M 8	IX2934008
50A	MOTORE MC80 B34 0,75 TC DKT 230-50	29401552
50B	MOTORE MC80 B34 1,1 TC DKT 380-50	29401553
51	VITE TCEI DIN 912 M 6X16	IX2912006016
52	RONDELLA GROWER UNI 1751 D 6	IX21751006
53	BASE SUPP.MOTORE TC DKT ESTR.OSS	2,95E+56
54	PROFILO SUPERIORE TC DKT ESTR.OSS	2,95E+56
55	BOCCOLA FISSAGGIO PIEDINO TC / GF	29530001
56	RONDELLA F.LARGA DIN 9021 D 6X24	IX29021006024
57B	PIEDINO 11-22-177-01 TC / GF	29560101
57A	PIEDINO ADESIVO MGN	IV4300500
58	VITE TC+ DIN 7985 M3X8 ZINC	ZN7985003008
59	RONDELLA PIANA DIN 125 D 3	IX2125003
60A	FIANCO DESTRO TC DKT	29561150
60B	FIANCO DESTRO TCG DKT	29561160
61	CALOTTA MOTORE ABS TC DKT	29561350
63	VITE TSP+ DIN 965 M 4X25	IX2965004025
64	CARENATURA PROF.SUPERIORE TC DKT	29536001
65	VITE AUTOF.TCB+ DIN 7981 D 3,9X9,5	IX279813,9009,5
70	COMMUTATORE GOTTAK 46RCTH INV. TC	29410108
72B	INTERR. MN BREMAS. ROTATIVO	19410160
72A	INTERRUTTORE EVEREL B4	19410103
76A	CAVO ALIM.COMP. SUKO CON PA 205	19410530
76B	CAVO ALIM.COMP. TF ITALIANA PA 205	19410536

77	VITE AUTOF.TPS+DIN7981 D3,9X9,5 ZIN	ZN79823,9009,5
80	FIANCO SINISTRO TC-TCG DKT	29561050
82	VITE 3,9X30 FISS. FIANCHI	IV77TSC3,9X30
82	VITE AUTOF.TPS+DIN7981 D3,9X38 ZINC	ZN79823,9038