



Sirman Spa
 Viale dell'Industria 9/11
 35010 PIEVE DI CURTAROLO (PD), Italy
 Tel./Fax. +39 049 9698666 / +39 049 9698688
 email: info@sirman.com



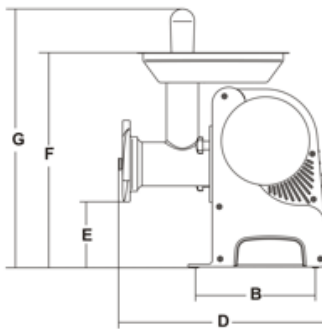
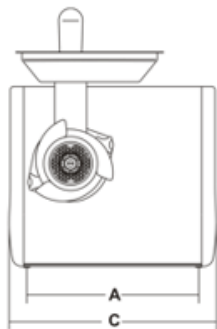
Sirman Мясорубки , model TC 22 Dakota :

- Легко переносимая благодаря удобным ручкам.
- Корпус из анодированного алюминия и боковые панели из противоударного АБС.
- Хорошо проветриваемый двигатель.
- Редукционное устройство с зубчатой передачей с узлом в маслянной ванне.
- Отшлифованная косозубая передача с высокотемпературной обработкой.
- Легко снимаемая горловина мясорубки полностью выполнена из нержавеющей стали AISI 304 или из алюминия.
- Насадка и нож из нержавеющей стали.
- Реверсная кнопка для изменения направления вращения винта на всей серии.
- Модели соответствующие нормам ЕС:
 .Управление 24 вольт с устройством NVR против случайного включения.



Optional tomate sauce making

спецификация



технические данные

Модель	TC 22 DAKOTA
Мощность	1ph watt 750 - Нр 1 3ph 1100 - Нр 1,5
Электропитание	1ph/3ph
Часовая производительность	kg/h. 120
Решётка	ø mm 4,5
A	mm 310
B	mm 225
C	mm 395
D	mm 360
E	mm 115
F	mm 415
G	mm 485
Вес нетто	kg 28
Размеры упаковки	mm 750x580x700
Вес брутто	kg 40
HS-CODE	84385000

