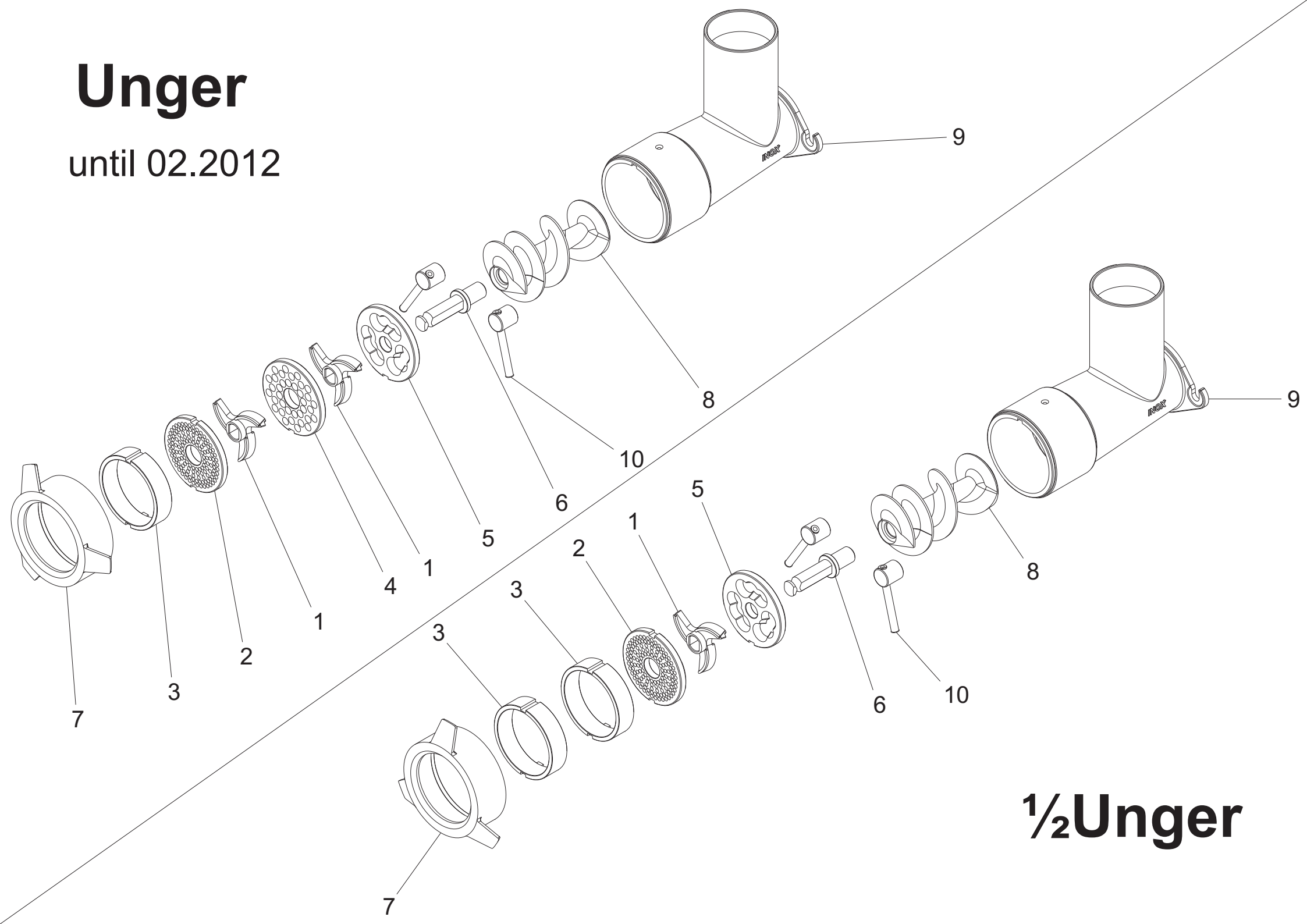


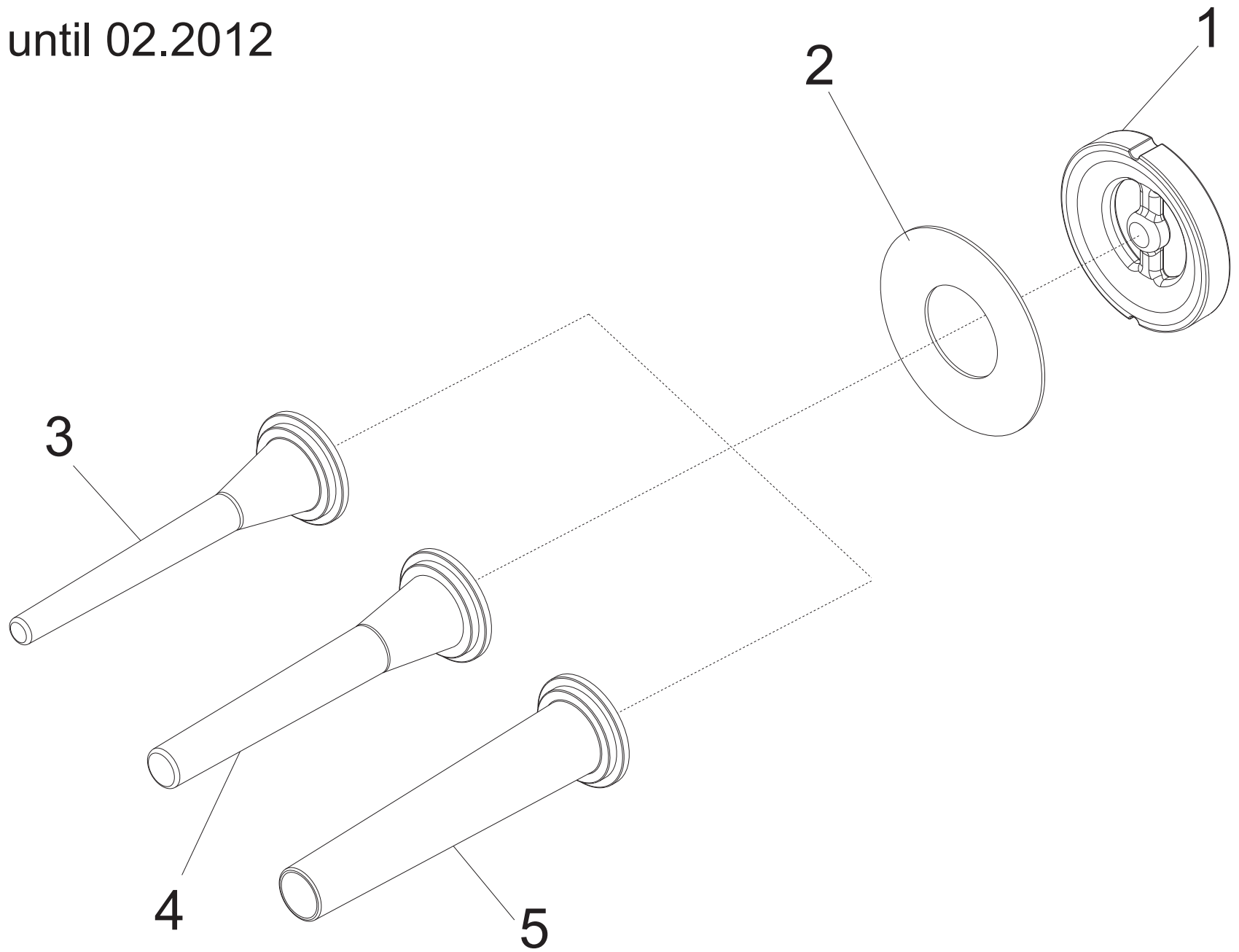
# Unger

until 02.2012

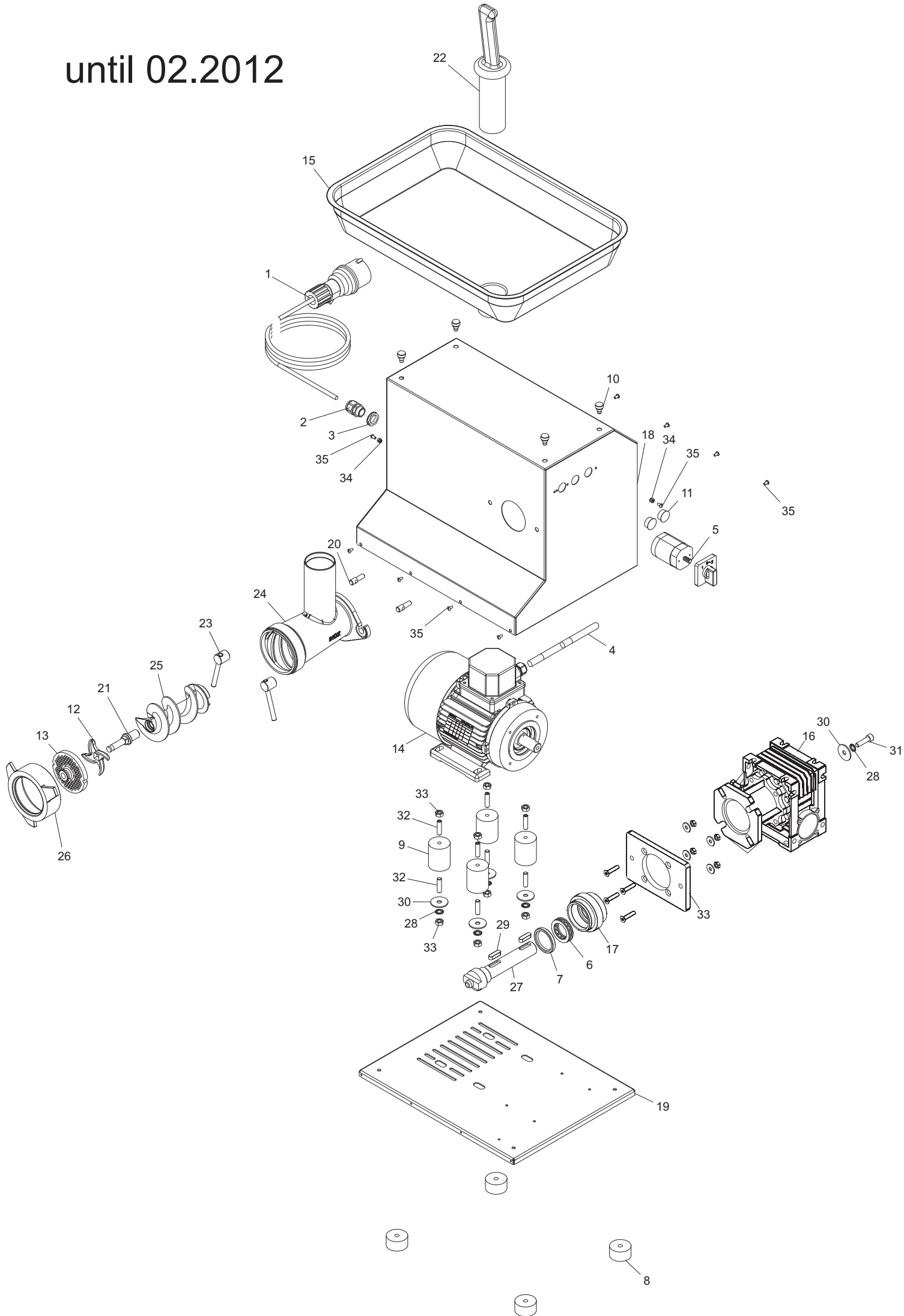


**1/2 Unger**

until 02.2012



until 02.2012



**TC 22 COLORADO 400/50/3 - until 02.2012**

| <b>Rife Nome prodotto</b>              | <b>Codice</b>  |
|--|----------------|
| 1 CAVO + SPINA CEE 3P + T.             | LF1010047      |
| 2 PRESSACAVO PLASTICA PG 11            | LF1010072      |
| 3 DADO PLASTICA PG 11                  | LF1010072A     |
| 4 CAVETTO ALIMENT. MOTORE TF TC BZ     | LF1030522030   |
| 5 INVERTITORE TC32/IP 50-100           | LF1033001      |
| 6 CUSCINETTO REGGISPINTA 51106 IP30    | LF1143001      |
| 7 ANELLO TENUTA 40507 AS               | LF1232611      |
| 8 PIEDINO GOMMA DIAM 40 H=25           | LF1433001      |
| 9 PIEDINO ANTIVIBR. TC 32-42 5 HP      | LF1434500      |
| 10 PIEDINO GOMMA TRAMOGGIA TCQ 15-026  | LF1438401      |
| 11 TAPPI COPRIFORO X PULS. TCQ NO CE   | LF1438705      |
| 12 COLTELLO 22 INOX                    | LF1532000I     |
| 13 PIASTRA 22 INOX FORO 4,5 2 CHIAVET  | LF1532045I2    |
| 14 MOT. M80 HP 2 B14 2 POLI 400/50 HZ  | LF1831401      |
| 15 TRAMOGGIA 35X50 TC 22 POLIF         | LF2031406      |
| 16 RIDUTTORE 050 B14 I=15              | LF2031410      |
| 17 FLANGIA ALL CENTR BOC TC 22/32 POL  | LF2031408      |
| 18 CARENATURA SM PUNTATA TC 22 POLIF   | LF2031421      |
| 19 FONDELLO SM ZINCATO TC 22 POLIF     | LF2031423      |
| 20 PRIGIONIERO SUPP. BOCCA POLIF       | LF2031440      |
| 21 PERNO ELICA TC 22                   | LF2032008      |
| 23 DADO CIECO SPEC.M10 IX TC 22-32 P   | LF2032609      |
| 24 BOCCA INOX TC 22 PX VSF LUCIDA      | LF2032821      |
| 25 ELICA INOX TC 22 PX VSF LUCIDA      | LF2032822      |
| 26 GHIERA SATIN LONG TC 22 POL         | LF2035889      |
| 27 PERNO TRASCINAT. TC 32 RIX/RFR      | LF2039412      |
| 28 RONDELLA DENTEL. DIN 6798-A D 8E    | IX26798A008    |
| 29 LINGUETTE DIN 6885/A 8X7X28         | IX26885A080728 |
| 30 RONDELLA F.LARGA DIN 9021 D 8X32    | IX29021008032  |
| 33 FLANGIA ALL FISS. BOC. TC 22 POLIF  | LF2031407      |
| 34 DADO AUTOBLOCC. ES DIN 982 M 4 ALTO | IX2982004      |
| 35 VITE POELIERS M 4X8                 | IX2POEL004008  |
| 1 COLTELLO DOPPIO UNG 22 H/82          | LF1532100      |
| 2 PIASTRA 22 UNG FORO 5 2 CHIA H/82    | LF1532150/2    |
| 3 DISTANZIALE INOX TC 22 2CH           | LF15321DD2X    |
| 4 PIASTRA 22 UNG FORO 10 H/82          | LF1532110      |
| 5 PIASTRA 22 UNG ZIG ZAG H/82          | LF15321ZZ      |
| 6 PERNO ELICA TC 22 UNGER              | LF2032102      |
| 7 GHIERA SATIN LONG TC 22 POL          | lf2035889      |
| 8 ELICA INOX TC 22 PX VSF LUCIDA       | LF2032822      |
| 9 BOCCA INOX TC 22 PX VSF UNGER LUCID  | LF2032823      |
| 10 DADO CIECO SPEC.M10 IX TC 22-32 P   | LF2032609      |
| 1 DISTANZIALE APPLIC. CONTINUA TC 22   | LF2038315      |
| 2 ANELLA BLOC. IMB.APPL.INS.CON.TC 22  | LF2038318      |
| 3 IMBUTO PICCOLO IS                    | LF2011015A     |
| 4 IMBUTO MEDIO IS                      | LF2011015B     |
| 5 IMBUTO GRANDE IS                     | LF2011015C     |