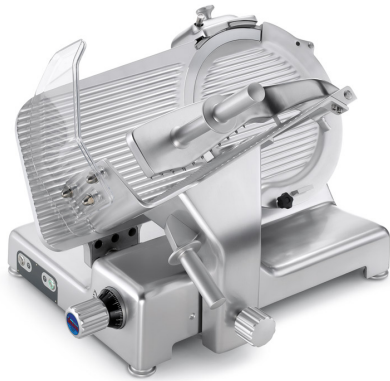




Sirman Spa
 Viale dell'Industria 9/11
 35010 PIEVE DI CURTAROLO (PD), Italy
 Tel./Fax. +39 049 9698666 / +39 049 9698688
 email: info@sirman.com



Sirman Слайсеры , model Galileo 350 Evo Top :

- Плавный силуэт без углов и видимых болтовых соединений.
- Хромированный шлифованный шток.
- Самосмазывающиеся втулки скольжения
- Защитный кожух каретки из вулканизата.
- Демонтируемый кожух держателя рабочего стола.
- Дефлектор ломтиков из нержавеющей стали.
- Шкив ножа без центрального отверстия для удобства чистки.
- Плавная регулировка движения упорной пластины на первых 3 мм раскрытия обеспечивает повышенную точность при резке тонких ломтиков.
- Уплотнительное кольцо на валу регулятора толщины ломтика для предотвращения попадания жидкостей внутрь машины.
- Легко снимаемый защитный кожух ножа
- Все мелкие детали из нержавеющей стали.
- Нижний кожух.
- Переключаемая электронная плата 110-220-380 V монофазная и трёхфазная.
- Точило с нижним защитным кожухом.
- Экстрактор ножа в серийной комплектации.
- наклон ножа в 38°.
- Алюминиевая рукоятка.
- Лезвие G&V.
- Алюминиевые телескопические ножки с резиновой базой.
- Кнопки IP 67 из нержавеющей стали.
- Поставляется с чемоданчиком инструментария.



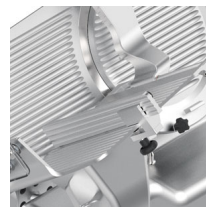
Easily removable blade cover



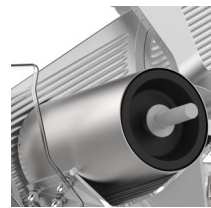
Blade hub closed, without tie rod cover blade



More space between blade and body machine

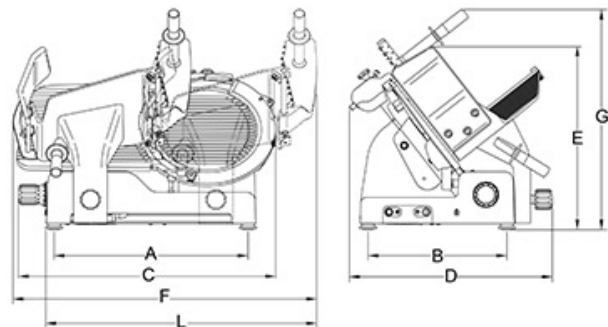
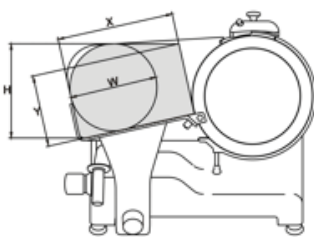


Side guard for food tray optional



Tube older for slicing vegetables (ø mm 200 x h. 346) optional

спецификация



технические данные

Модель	Galileo 350 Evo Top
Ø лезвия	mm 350 - inch 14
Двигатель	watt 380 - Hp 0,52
Толщина нарезки	mm 25
Ход каретки	mm 365
Лоток	mm 350x320
A	mm 515
B	mm 410
C	mm 750
D	mm 590
E	mm 535
F	mm 820
G	mm 700

L	mm 730
X	mm 320
Y	mm 210
H	mm 275
W	mm 250
Вес нетто	kg 56
Размеры упаковки	mm 870x840x750
Вес брутто	kg 72
HS-CODE	84385000