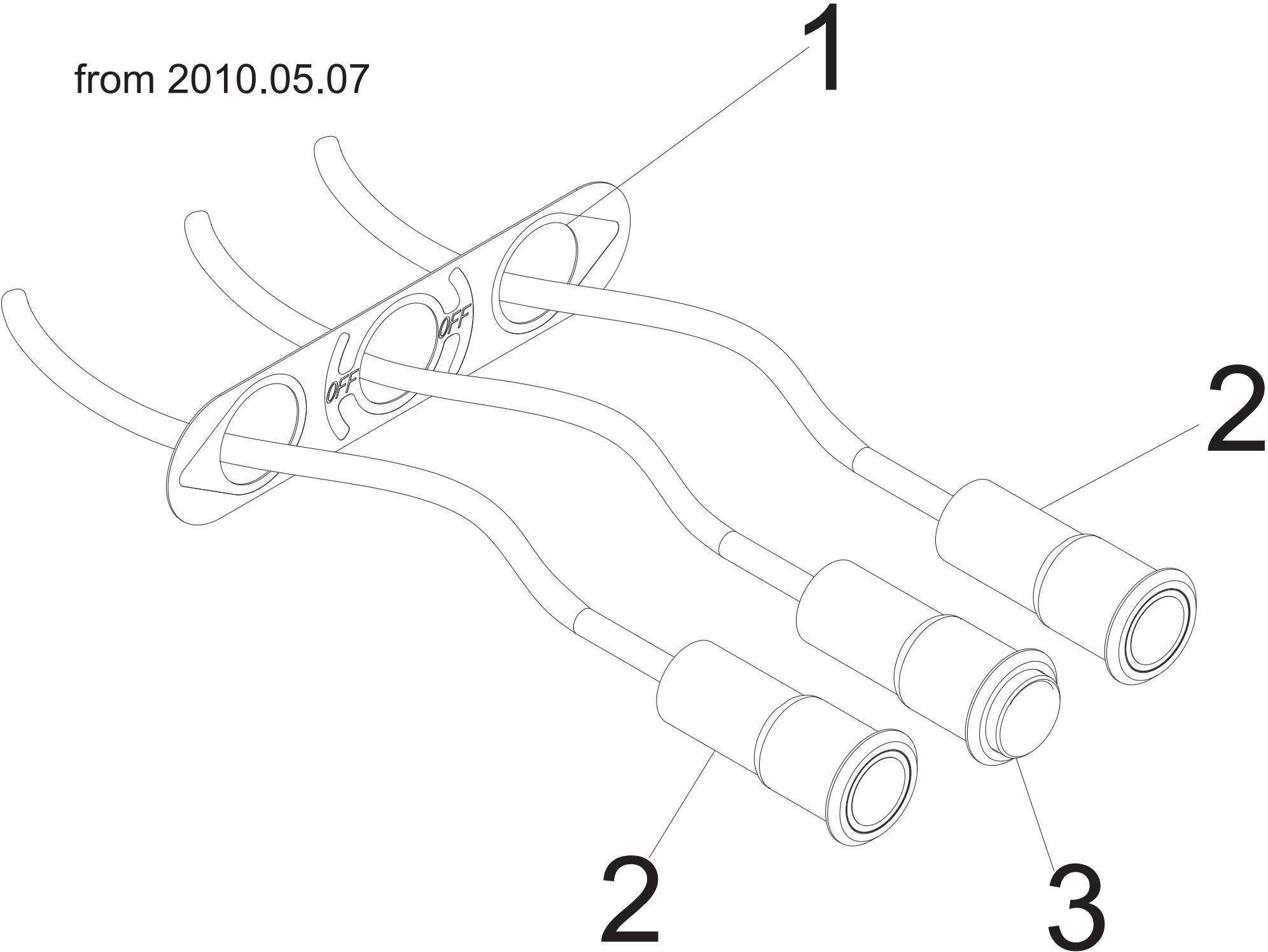
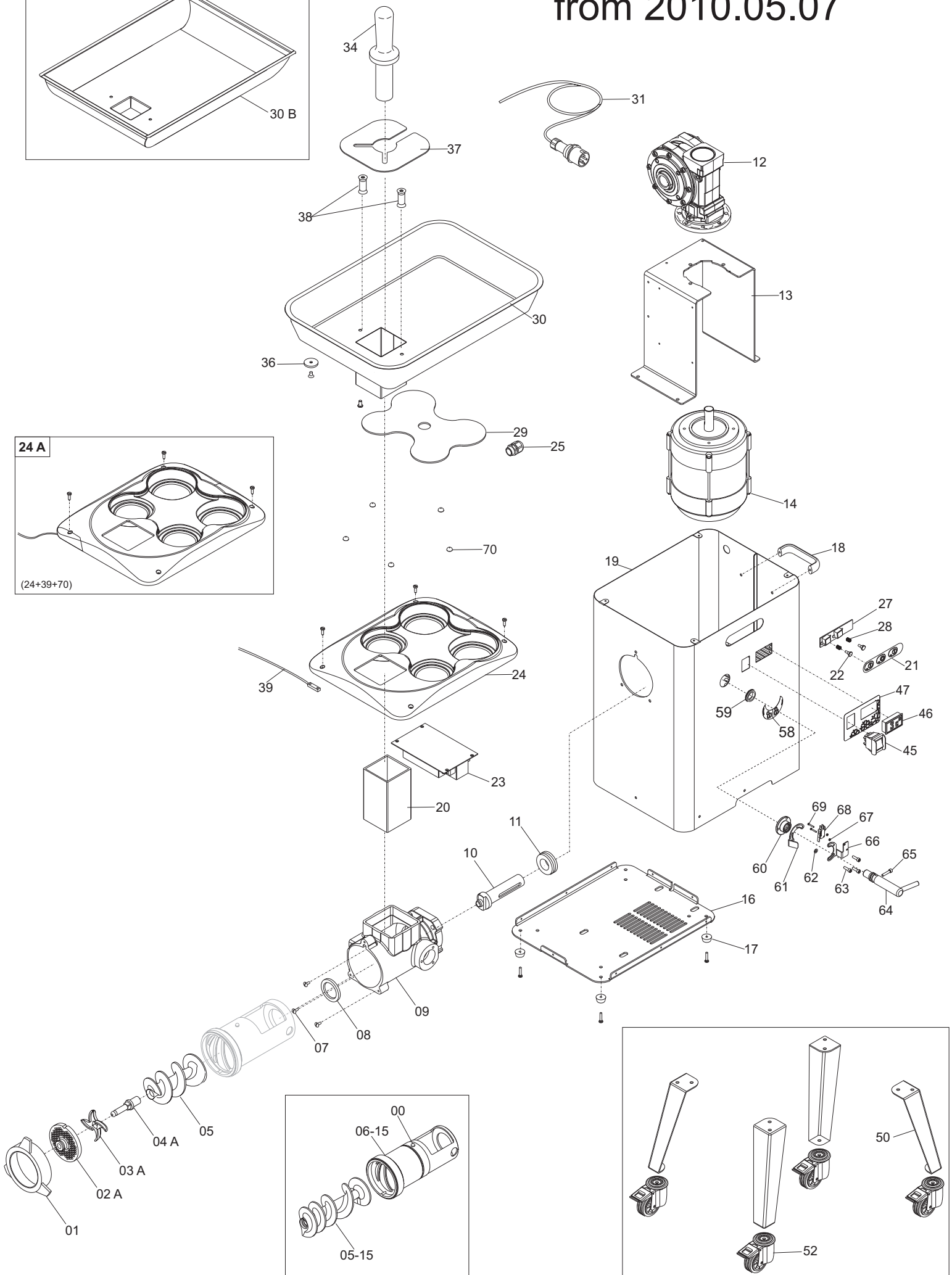
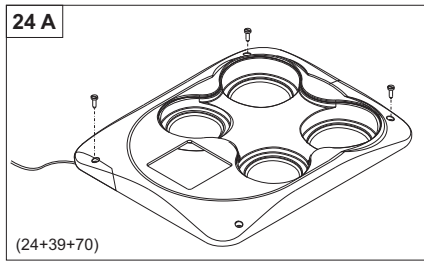
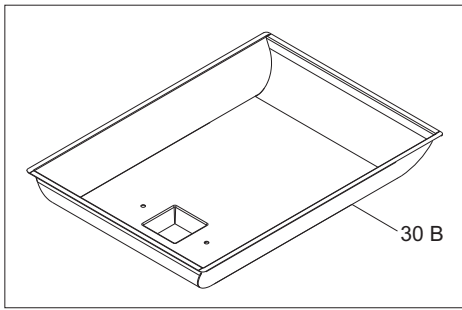


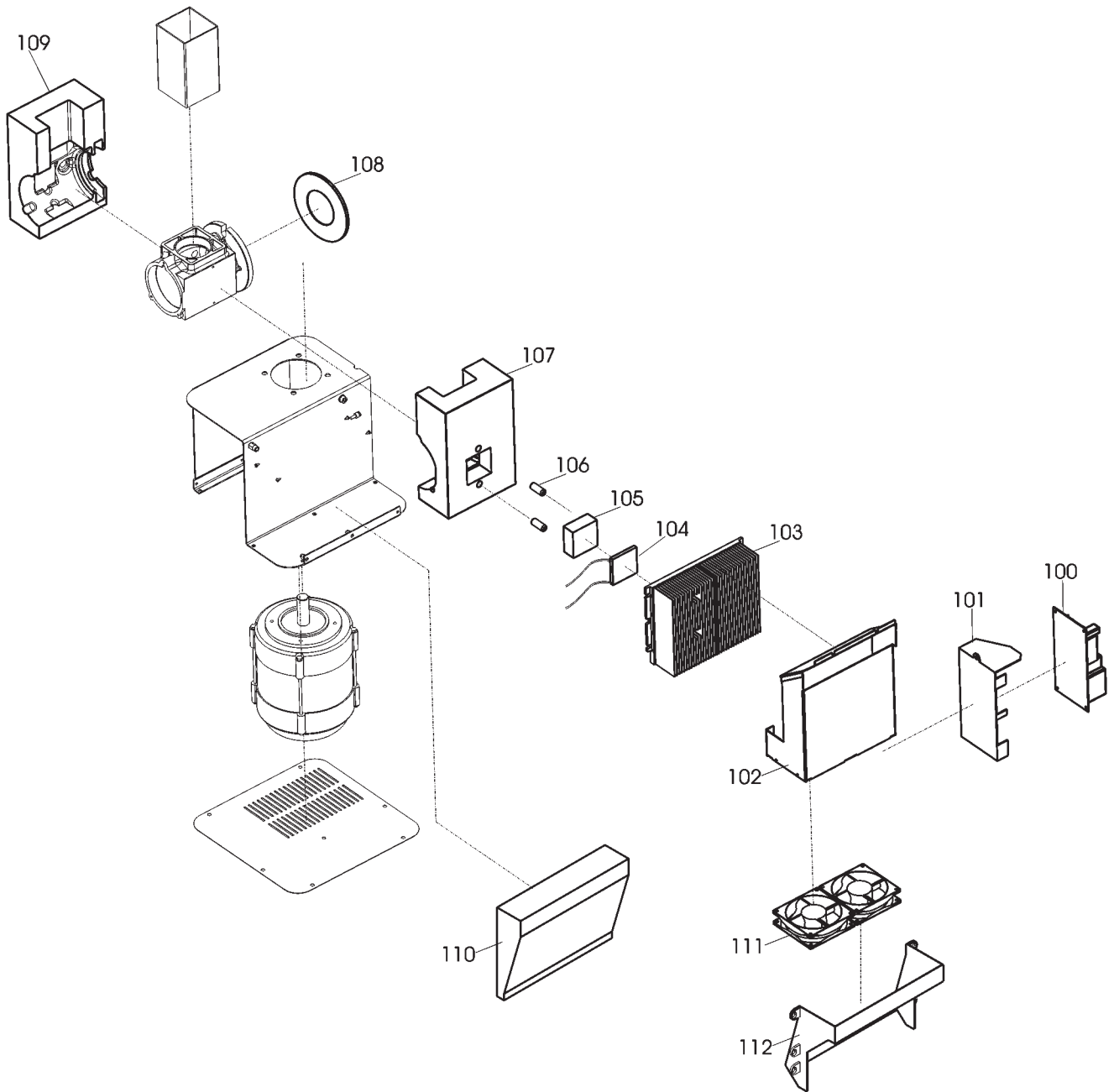
from 2010.05.07



from 2010.05.07

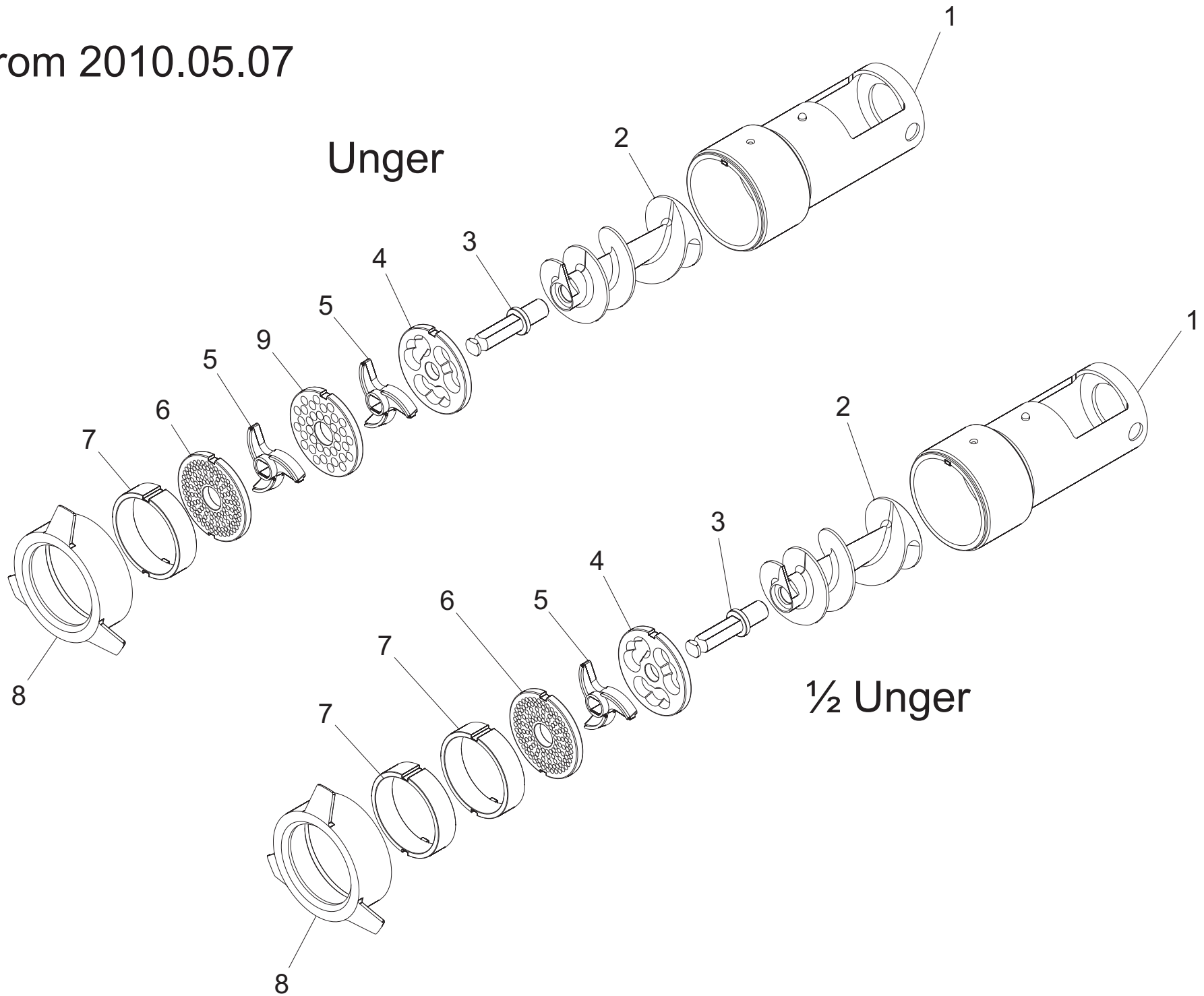


from 2010.05.07



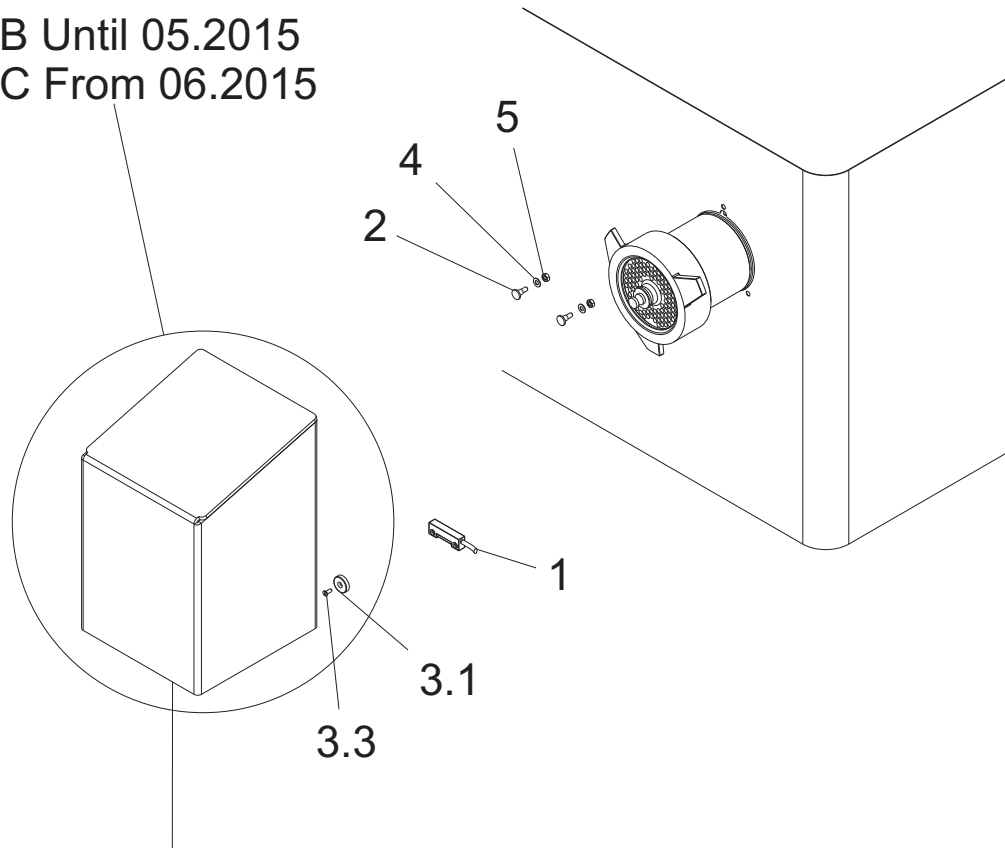
from 2010.05.07

Unger



ENTERPRISE

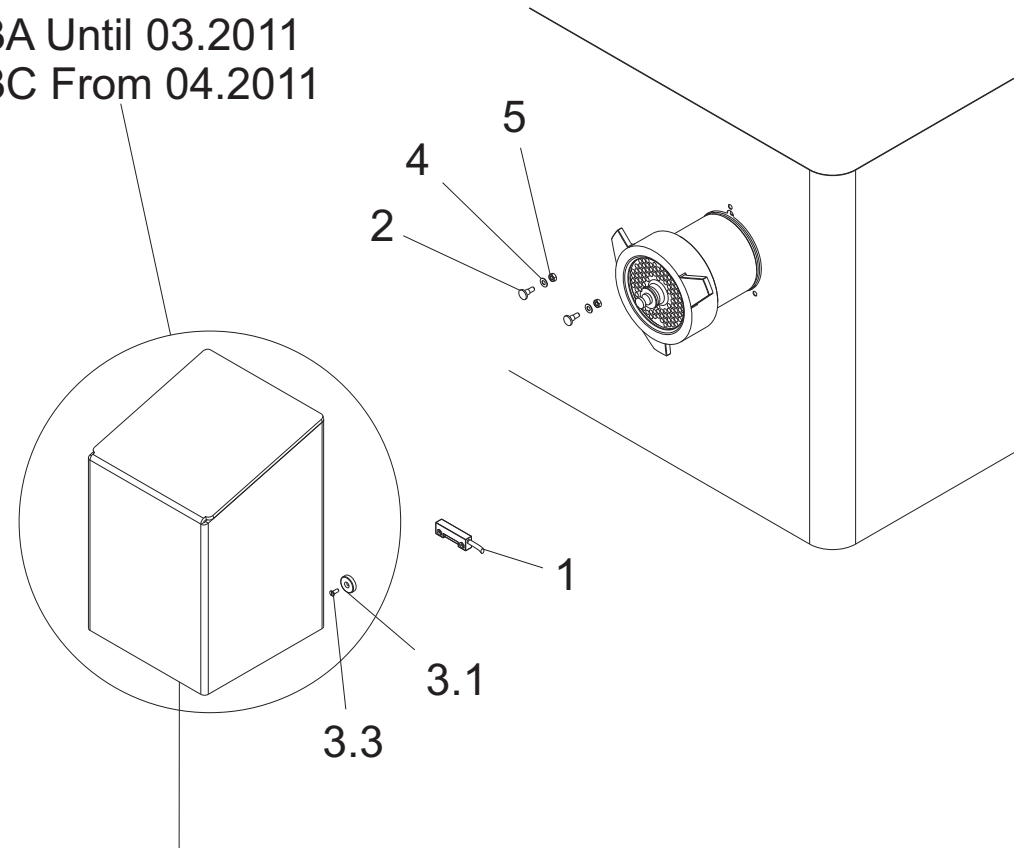
3B Until 05.2015
3C From 06.2015



3.2B Until 05.2015
3.2C From 06.2015

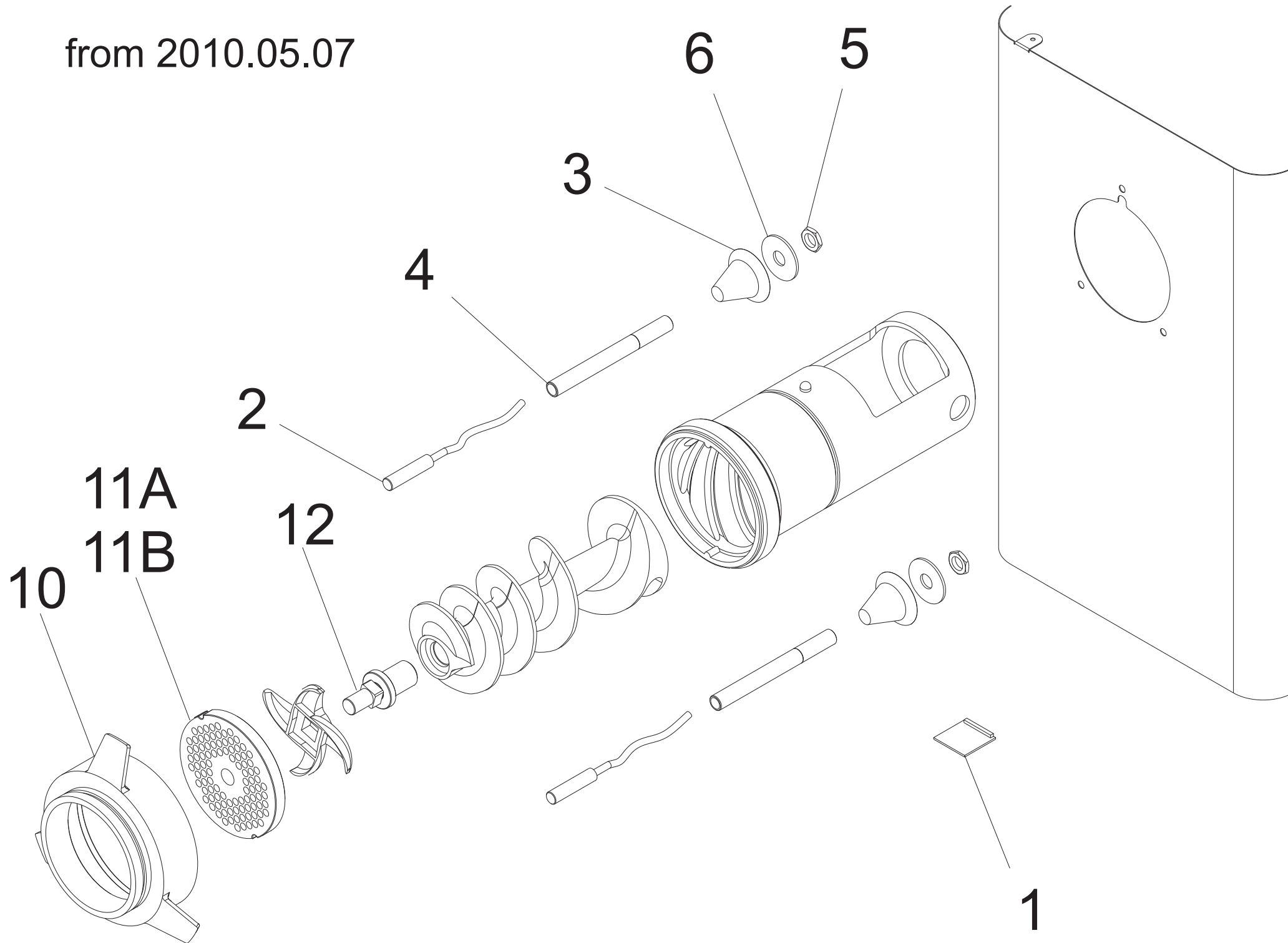
UNGER

3A Until 03.2011
3C From 04.2011

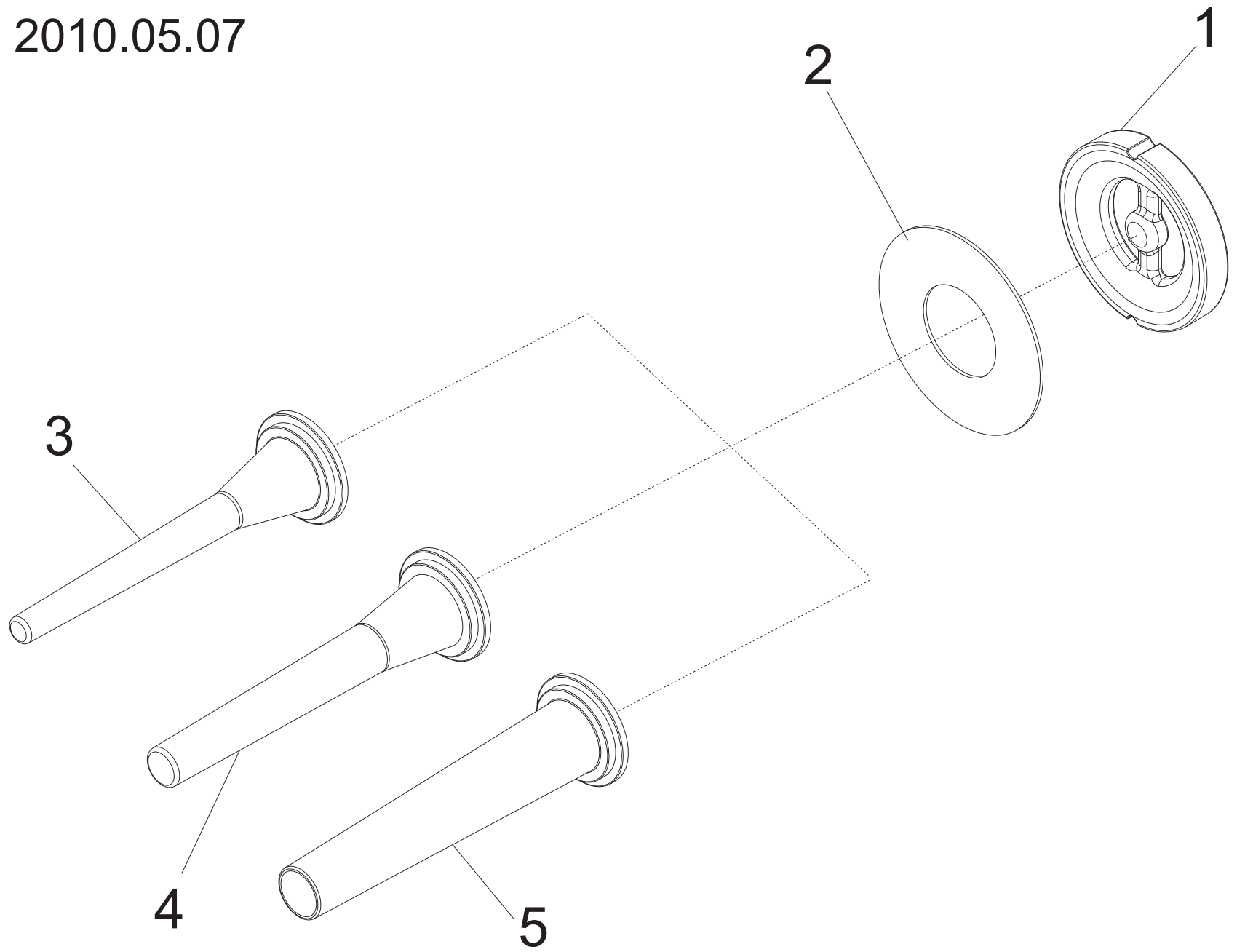


3.2A Until 03.2011
3.2C From 04.2011

from 2010.05.07



from 2010.05.07



TC 32 BARCELONA ICE CE 400/50/3 - from 2010.05.07 tav1

Riferir	Nome prodotto	Codice
0	PERNO RIFERIMENTO BOCCHE TC	LF2032105
1	GHIERA INOX LONG PS 3 TC 32 TIT	LF2035965
04 A	PERNO ELICA TC 32	LF2033013
04 B	PERNO ELICA TC 32 UNGER	LF2033202
05-15	ELICA 32 LUCIDA TIT LONG	LF2030532060
5	ELICA INOX TC 32 BRC	LF2035962
06-15	BOCCA 32 LUCIDA TIT Q LONG 2 CHIAV.	LF2030532050
8	ANELLO TENUTA 40-62-7 TC32 RIX/RFR	LF1239401
9	CORP ALL QUAD PORT BOC TC32 BRC ICE	LF2035932
10	PERNO TRASCINAT. TC 32 RIX/RFR	LF2039412
11	CUSCINETTO REGGISPINTA 51206	LF1134001
12	RID. 063 FB B14 SM 32 PA/PA X/+	LF2038614
13	OMEGA SUPP. MOT TC 32 BRC RID 63	LF2035903
14	MOTORE TC RIX/FRZ 32 380V/50 HZ	LF1838601
16	FONDELLO TC 32 BRC	LF2035907
18	MANIGLIA PIENA 236-148 M5 INTER 94	LF1510012
19	CARCASSA TC 32 BRC ICE	LF2035975
20	COLLO QUADR LAM. PORT.BOC TC 32 BRC	LF2035923
21	MASCHERINA A TRE PULSANTI	LF1033005 B
23	SCHEDA INVERSIONE TC-ME R3 EQ.	LF1033031
24 A	COPERT. Q.SUP. ASSEMBLATA TC 32 TIT	LF2035911A
24	COPERTURA SUPERIORE TC 32 BRC	LF2035911
25	PRESSACAVO OTT.NICH.PG 11	LF1010063
27	TAST. SCHEDA INVERSIONE TAGL.	LF1033019
29	PROTEZ PLEX PIASTRE TC 32 BRC	LF2035914
30 B	TRAMOG. GIG. TC 32 TIT COL. QUAD	LF2035919
30 A	TRAMOGGIA FORO QUADRO TC 32 BRC	LF2035917
31	CAVO + SPINA CEE 3P+N+T 16A 6H	LF1010045
34	PESTELLO TC 32 P.165 D.48	LF2035861
36	MAGNETE RICOPERTO M634 NA BA PS00	LF1039710
37	SALVAMANO TC 12/22 BRC COLLO QUAD	LF2035833
38	DIST. SALVAMANO TC 32	LF2034207
39	CONTATTO MAGNETICO	LF1010005
45	INT. MN COMELUX 401/L CON PROT	19410102
45	LAMIERINO BLOCCO PERNO BOCCA TC	LF2030522043
46	VISUALIZZATORE TEMPERATURA TC BRC	LF1035831
47	MOSTRINA PULSANTI TC BRC REFRIG	LF1035838
50	GAMBA CAVAL.MEDIA	LF2039755
52	RUOTA MOBILE CON FRENO D 80 C/PERNO	LF1539701
58	MOSTR.CON LEVA BLOCCAG.BOCCA	LF1035833
59	GUARN. PERNO SBLOC.BOC TCX BZ	LF2030522033
60	BOCCOLA BLOCC.BOCCA TCX BZ	LF2030522030
61	LAMIERINO BLOCCO PERNO BOCCA TC	LF2030522043
62	RONDELLA PIANA DIN 125 D 6	IX2125006
63	VITE TCEI DIN 912 M 6X20	IX2912006020
64	PERNO BLOC.BOC.L.141 TCX BZ	LF2030522037
65	VITE TCEI DIN 912 M 6X30	IX2912006030

66	SUPPORTO MICROINTER. TC BZ	LF2030522045
67	DADO ES. DIN 934 M 3	IX2934003
68	MICRO CON LEVA NO-NC X ULTIMA PIAST	LF1033306
69	VITE TC- DIN 84 M 3X20	IX284003020
70	GOMMINO ADESIVO COP TIT SJ5003	LF1435810
100	SCHEDA CONTROLLO CELLA TC BRC	LF1035804
102	LAMIERA SUPP VENT BRC ICE	LF2035976
103	DISSIPATORE CELLA TC BRC	LF1035810
104	CELLA RAFFREDDAMENTO TC BRC	LF1035807
106	DISTANZIALI DISSIP. CELLA TC TIT.	LF1035809
107	ISOLAM.PORT BOC L.CEL TC 32 BRC ICE	LF1035922
108	ISOL. RID/PORT BOC TC32 BRC ICE R63	LF2035943
109	ISOLAM.PORT BOC TC 32 BRC ICE	LF1035925
110	ISOL. PER VENTOLE TC32 BRC ICE	LF1035928
111	VENTILATORE TC BRC	LF1035816
112	ANGOLARE SUPP VENT BRC ICE	LF2035977
1	BOCCA UNGER Q LONG TC 32 TIT	LF2035958
2	ELICA INOX TC 32 BRC	LF2035962
3	PERNO ELICA TC 32 UNGER	LF2033202
4	PIASTRA 32 UNG ZIG ZAG B/98	LF15332ZZ
5	COLTELLO DOPPIO 32 UNG B/98	LF1533200
6	PIASTRA 32 UNG FORO 5 2 CHIA B/98	LF1533250/2
7	DISTANZIALE INOX X 2 CHIAV TC 32	LF15332DD2X
8	GHIERA INOX LONG PS 3 TC 32 TIT	LF2035965
9	PIASTRA 32 UNG FORO 10 B/98	LF1533210
1	DISTANZIALE APPLIC. CONTINUA TC 32	LF2038615
2	ANELLA BLOC. IMB.APPL.INS.CON.TC 32	LF2038618
3	IMBUTO PICCOLO IS	LF2011015A
4	IMBUTO MEDIO IS	LF2011015B
5	IMBUTO GRANDE IS	LF2011015C
1	MASCHER. A TRE PUL.PER PUL. ACCIAIO	LF1041003
2	PULSANTE SPIA ACCIAIO OMEGA 24 V	LF1041015
3	PULSANTE IX STOP RIALZ CAV ET NC-NO	LF1041018
1	SCHEDA EQ CONTROLLO HAMB MAN	LF1033025
2	MICROMAG.310 SO IX/GFMEC/TC32F	LF1033302
3	BASE CONIC TUBO SUP MICR HAMB M TC	LF2039236
4	TUBO L 85 SUP.MIC HAMB. MAN TC TCQ	LF2039235
5	DADO ES. DIN 439 M 12X1 BASSO H4	IX2439012.1
6	RONDELLA F.LARGA DIN 9021 D 12X36	IX29021012036
10	GHIERA TC 32 CON SUP.HAMB MAN	LF2039241
11A	PIASTRA 32 INOX FORO 4,5 2CH X HAMB	LF1533045H2
11B	PIASTRA 32 INOX FORO 6 2CH X HAMB	LF1533060H2
12	PERNO ELICA X HAMB TC 32	LF2033013H
1	CONTATTO MAGNETICO	LF1010005
2	PERNO SUPPORTO PROT.BOCCA TC	LF2035873
03A	ASS.PROTEZ.BOCCA UNG-IX L TC 32 TIT	LF2035995A
03.1	MAGNETE RICOPERTO DIA.17 M634 NA BA	LF1039712
03.2B	PROTEZIONE BOCCA TC 32 TIT	LF2035974
03.2A	PROTEZIONE BOCCA TC 32 TIT UNG	LF2035995
03.3	VITE TSP- DIN 963 M 3X8	IX2963003008

4 RONDELLA PIANA DIN 125 D 4
5 DADO ES. DIN 934 M 4

IX2125004
IX2934004