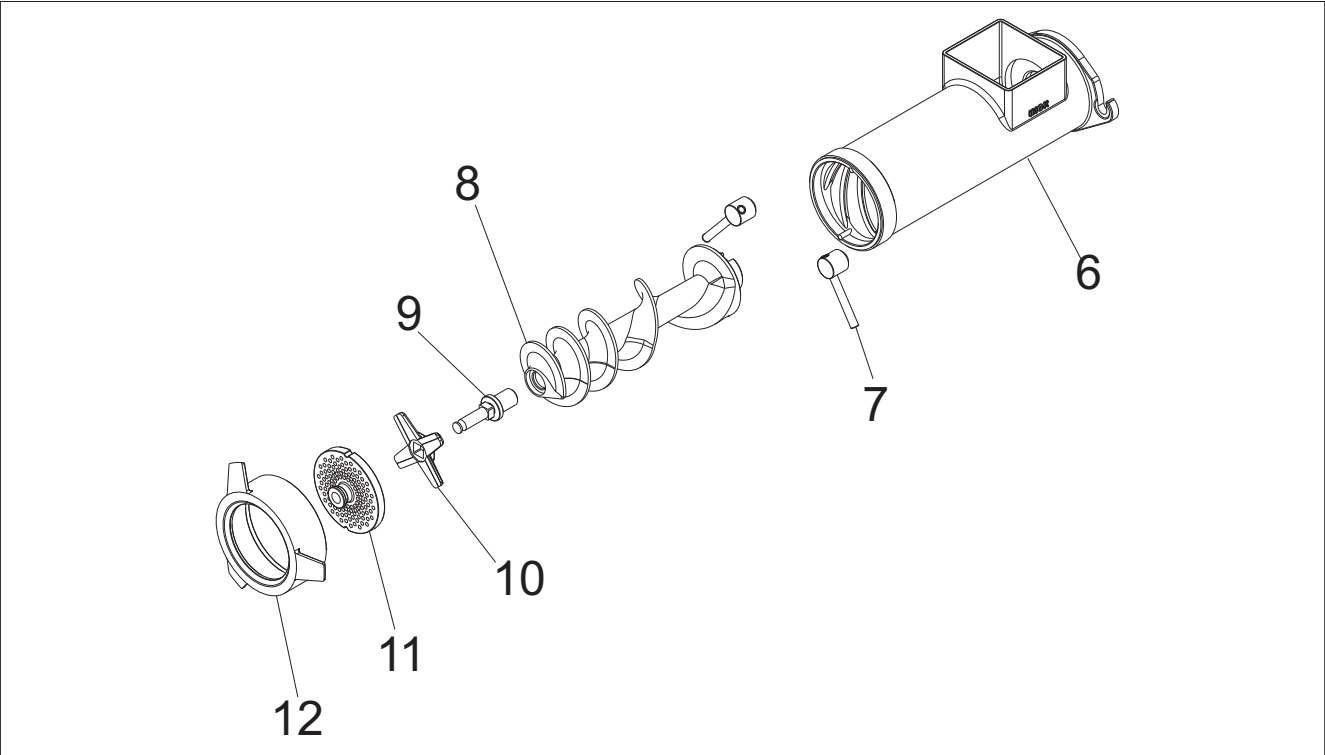
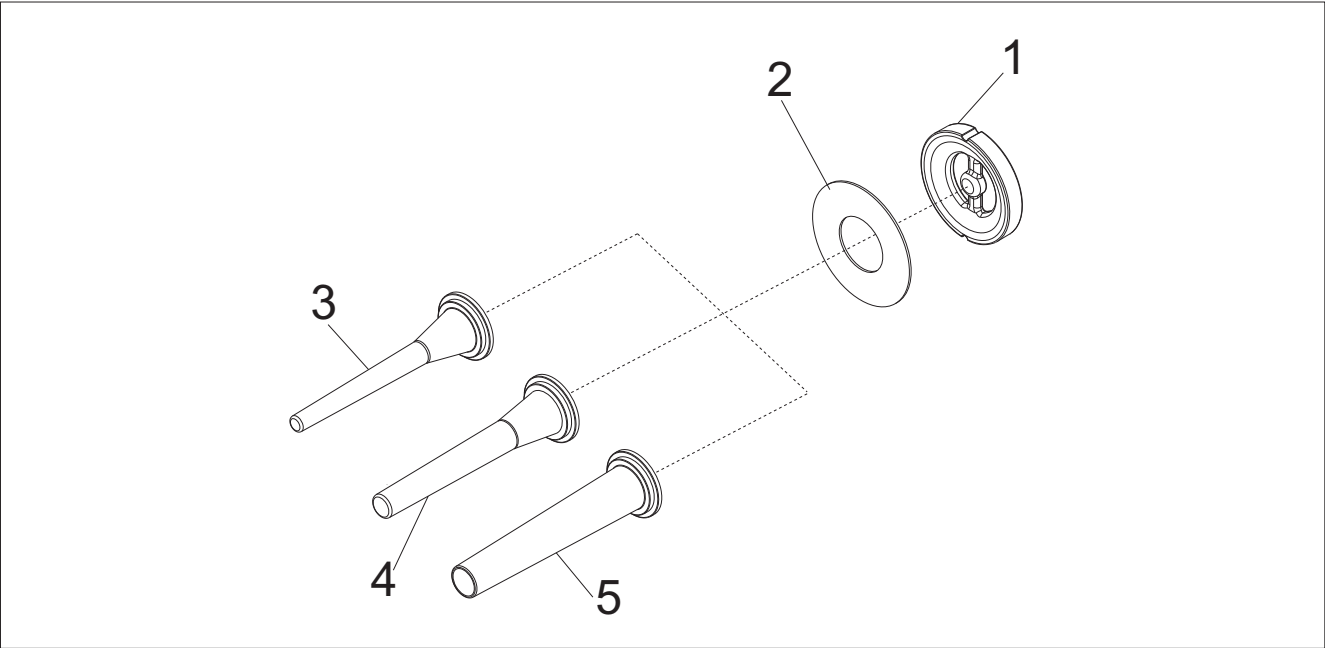
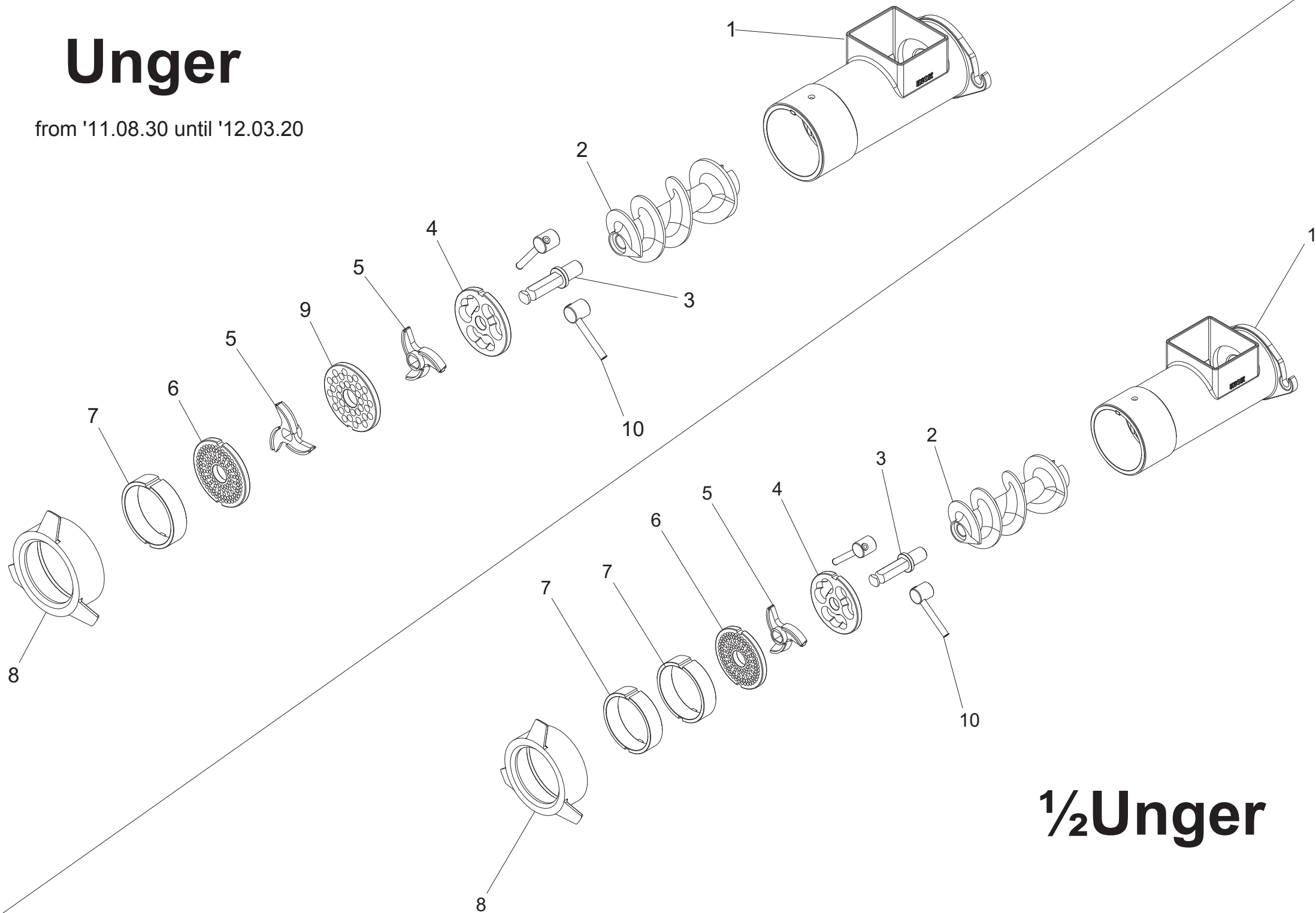


from '11.08.30 until '12.03.20



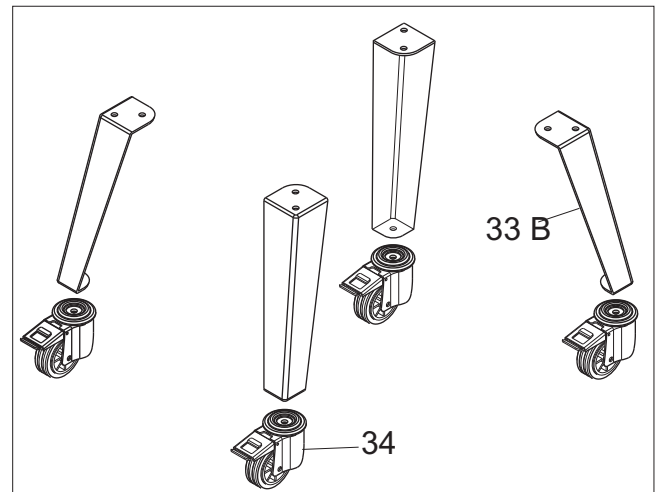
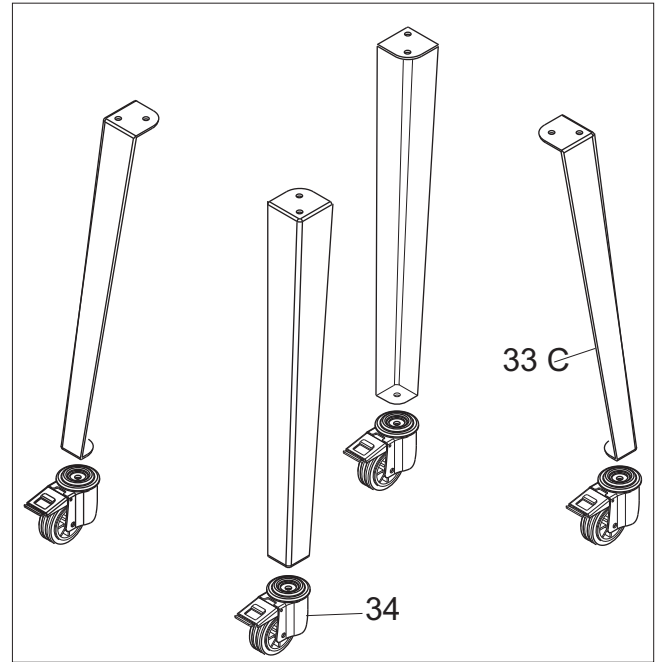
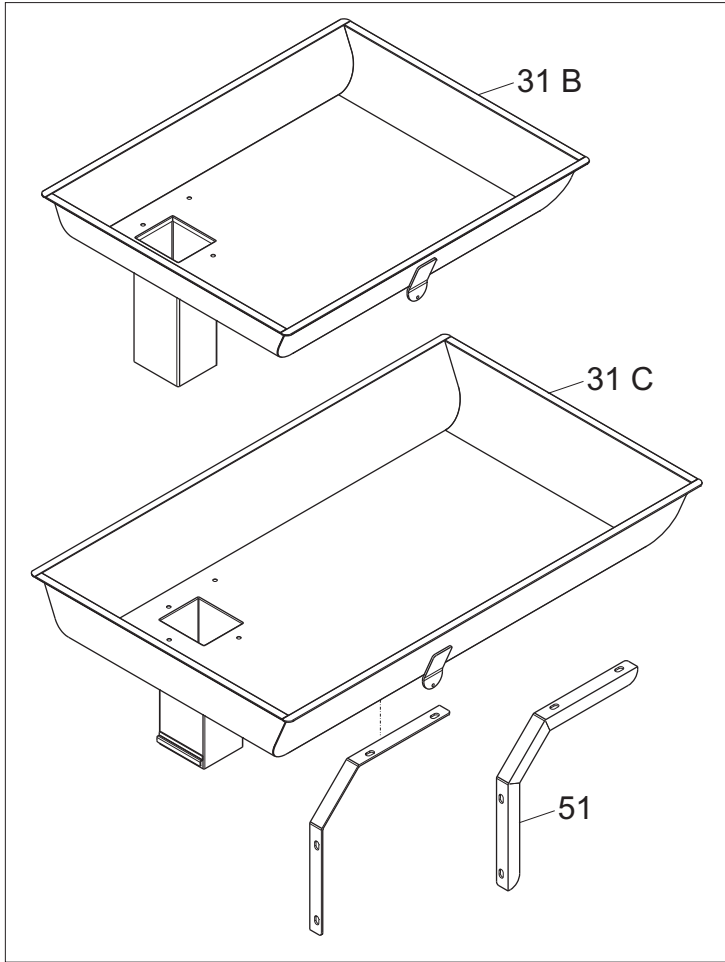
# Unger

from '11.08.30 until '12.03.20

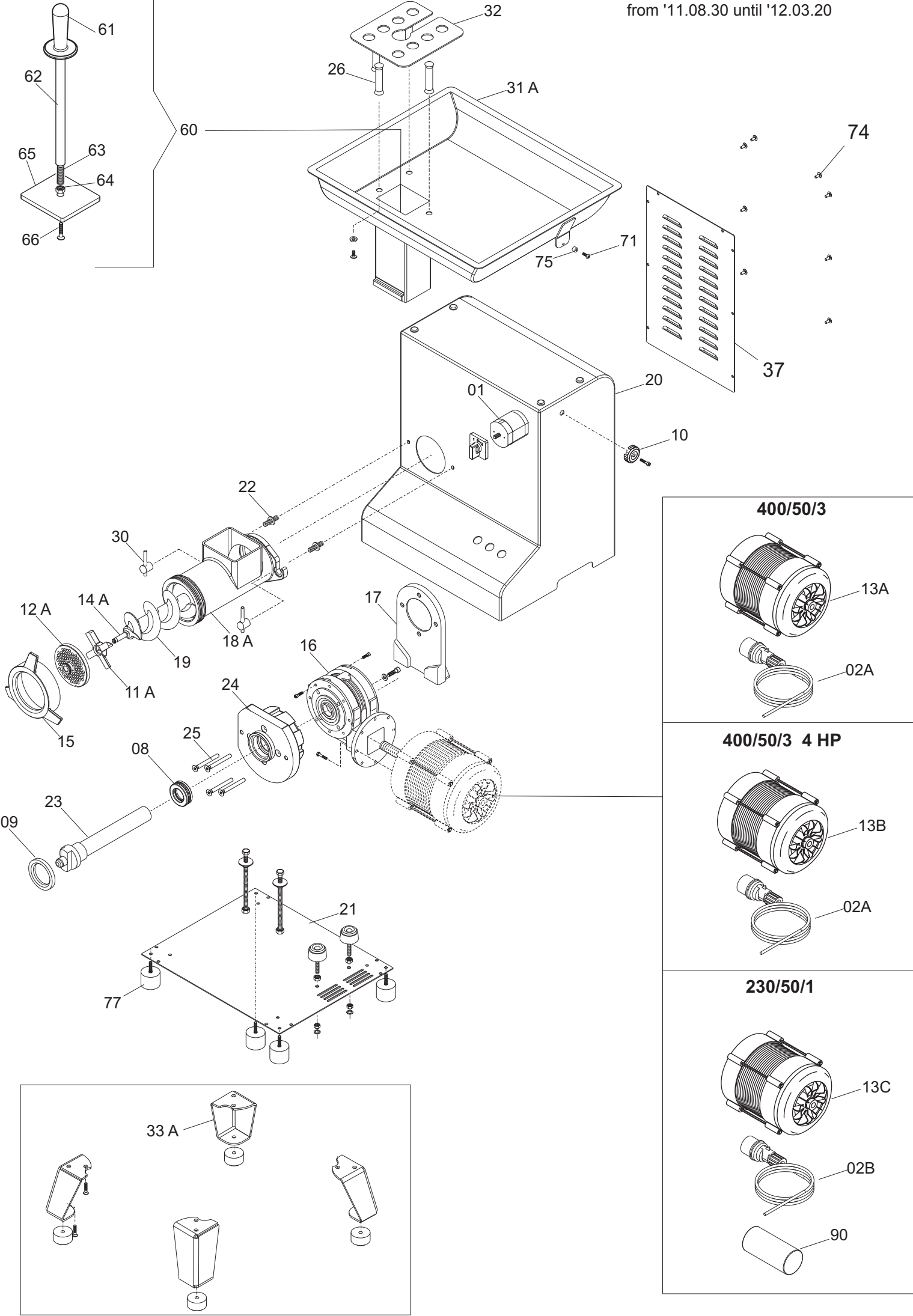


# 1/2 Unger

from '11.08.30 until '12.03.20



from '11.08.30 until '12.03.20



**TC 32 BUFFALO - from '11.08.30 until '12.03.20 tav1**

<b>Riferi</b>	<b>Nome prodotto</b>	<b>Codice</b>
1	COMMUTATORE TC 32A	LF1033002
02B	CAVO + SPINA CEE 2P + T	LF1010050
02A	CAVO + SPINA CEE 3P + T.	LF1010047
8	CUSCINETTO REGGISPINTA 51206	LF1134001
9	ANELLO TENUTA 40-62-7 TC32 RIX/RFR	LF1239401
10	POMOLO CHIUSURA SO INOX	LF1510704
13C	MOTORE TC 32 230V/50HZ	LF1838603
13A	MOTORE TC RIX/FRZ 32 380V/50 HZ	LF1838601
13B	MOTORE TRIT. SM 32 4 HP TF 380/50	LF1839701
14 A	PERNO ELICA TC 32	LF2033013
14 B	PERNO ELICA TC 32 UNGER	LF2033202
15	GHIERA INOX TC 32 BAR.PS 3	lf2035964
16	RID. 063 FB B14 SM 32 PA/PA X/+	LF2038614
17	PIEDINO SUP. RID. 050 FB B14 TC32	LF2039415
18A	BOCCA LUCIDA IX TC 32 SM	LF2039701
19	ELICA LUCIDA INOX TC 32 BUF.	LF2039703
20	CARCASSA IX CON CARTER TC 32 SM	LF2039709
21	FONDELLO X CAR. CON CARTER TC 32 SM	LF2039712
22	PRIGIONIE.SBLOC.BOCCA TC 32 SM	LF2039722
23	PERNO TRASCINAT. INOX TC 32 SM	LF2039725
24	FLANGIA ALL RIDUT TC 32 SM	lf2039783
25	VITE TSPEI DIN 7991 M 8X75	IX27991008075
26	DISTANZIALI PARAMANO TC 32 SM	LF2039734
30	DADO BLOCCAGGIO BOCCA TC 32 SM	LF2039743
31 A	TRAMOGGIA IX TC 32 538*450*90 LT 21	LF2039746
32	SALVAMANO GIG TRAM TC 32 SM	LF2039752
33 A	GAMBA CAVAL.CORTA	LF2039770
37	CARTER CHIUSURA CARENA IX TC 32 SM	LF2039715
60	PESTELLO COMPL.TC 32 BUF.	LF2039798
61	MANOPOLA ASTA PESTELLO TC 32 SM	LF2039741
62	TUBO PESTELLO TC 32	LF2039736
63	BARRA FILETTATA PESTELLO TC 42	LF2034543
64	DADO INOX M8 X 20 PEST. TC 32-42	LF2034545
65	TAMPONE PESTELLO POLIC. TC 32 SM	LF2039738
66	VITE TSP M8X40 PEST TC 32-42	LF2034544
71	VITE TBEI M5X10 FISSAG.TRAMOGGIA	LF1339701
74	VITE POELIERS M 5X12	IX2POEL005012
75	DISTANZIALE VITE FISS.TRAMOG	LF1439700
77	PIEDINO ANTIV. 40X35 PM M8X10	LF1433005
90	CONDENSATORE DA 55 UF	LF1011055
31 B	TRAMOGG. TC 32 BFF 538*660*90 LT 30	LF2039749
31 C	TRAMOGG. TC 32 BFF 900*563*120 LT60	LF2039779
33 C	GAMBA CAVAL.LUNGA	LF2039766
33 B	GAMBA CAVAL.MEDIA	LF2039755
34	RUOTA MOBILE CON FRENO D 80 C/PERNO	LF1539701
51	*SUPPORTO TRAMOGGIA LT 60 TC 32	LF2039796
1	BOCCA UNGER LONG LUCID IX TC 32 SM	LF2039707

2	ELICA LUCIDA INOX TC 32 BUF.	LF2039703
3	PERNO ELICA TC 32 UNGER	LF2033202
4	PIASTRA 32 UNG ZIG ZAG B/98	LF15332ZZ
5	COLTELLO DOPPIO 32 UNG B/98	LF1533200
6	PIASTRA 32 UNG FORO 5 2 CHIA B/98	LF1533250/2
7	DISTANZIALE INOX X 2 CHIAV TC 32	LF15332DD2X
8	GHIERA SATIN LONG TC 32 POL	LF2035966
9	PIASTRA 32 UNG FORO 10 B/98	LF1533210
10	DADO BLOCCAGGIO BOCCA TC 32 SM	LF2039743
1	DISTANZIALE APPLIC. CONTINUA TC 32	LF2038615
2	ANELLA BLOC. IMB.APPL.INS.CON.TC 32	LF2038618
3	IMBUTO PICCOLO IS	LF2011015A
4	IMBUTO MEDIO IS	LF2011015B
5	COLTELLO 32 INOX SALDOBRASATO	LF1533000S
5	IMBUTO GRANDE IS	LF2011015C
6	BOCCA MICROP.IX LONG 1CH TC 32 SM	LF2039792
7	DADO BLOCCAGGIO BOCCA TC 32 SM	LF2039743
8	ELICA INOX TCM 60L	LF2093603
9	PERNO ELICA TC 32	LF2033013
10	COLTELLO 32 INOX SALDOBRASATO	LF1533000S
11	PIASTRA 32 IX FORO 4,5 X SALDOB 2CH	LF1533045I2S
12	GHIERA INOX LONG PS 3 TC 32 TIT	LF2035965