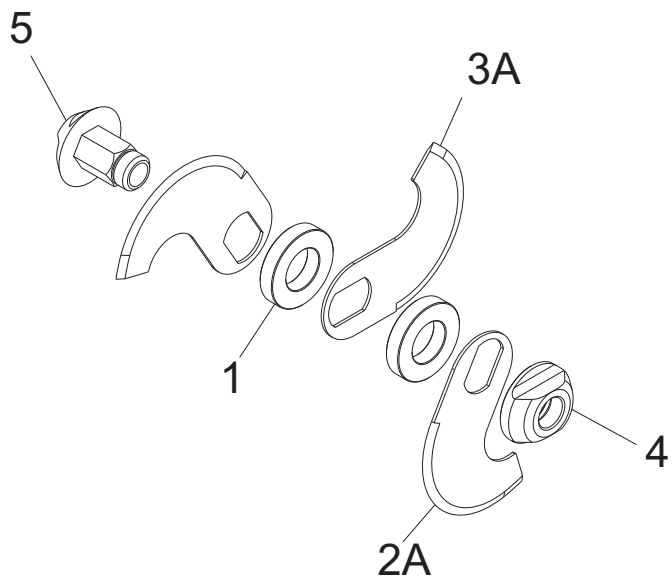
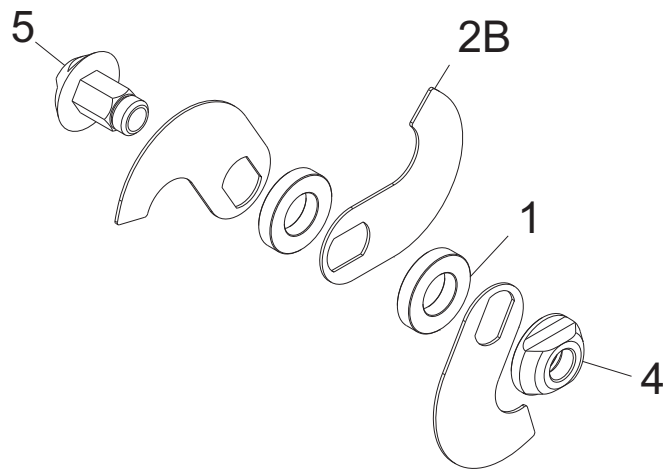


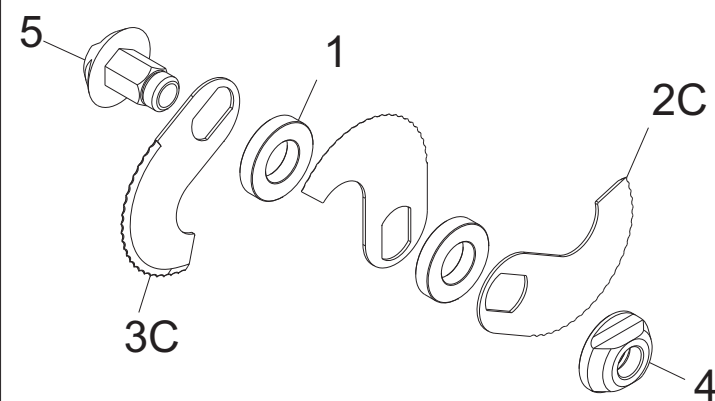
A1

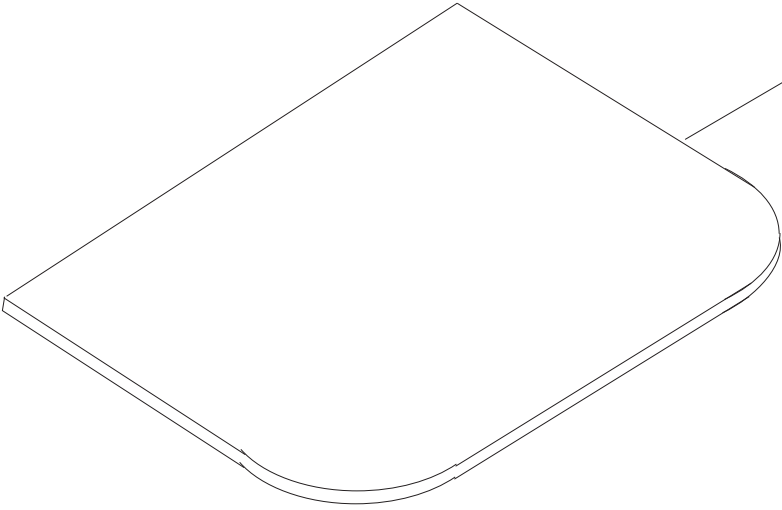


A2

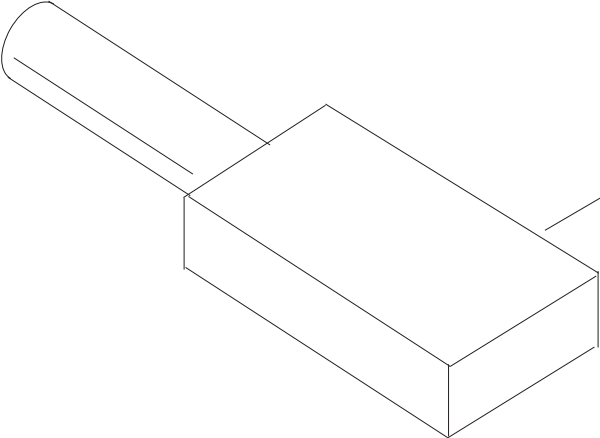


A3





200



201

KATANA 6 400/50/3

Riferir	Nome prodotto	Codice
1	CAVO + SPINA CEE 3P + T.	LF1010047
2	PRESSACAVO OTT.NICH.PG 11	LF1010063
3	DADO OTT.NICH.PG 11	LF1010063A
4	CIRC.SID.POT.230/380 M.LAV.8C LED	LF1013024
5	MASCHER. DUE PULSANTI ACC. IS-SO	LF1013032
6	SENSORE INDUTTIVO 2C CUT.IND.C6	LF102106005
7	MORSETTO A PETTINE X EQUIPOTENZ. BZ	LF1030522050
8	MICRO IP 67 HAMB. SEMIAUT. BZ	LF1030522066
9	SCAT.GRIGIA ELETTR. ABB. 0852	LF1041006
10	PULSANTE SPIA ACCIAIO OMEGA 24 V	LF1041015
11	PULSANTE IX STOP RIALZ CAV ET NC-NO	LF1041018
12	CUSCINETTO 6004 2RS	LF1110701
13	CUSCINETTO 6006 2RS	LF1150010
14	CUSCINETTO 626-2RS1 ASTINA TCM 30L	LF1193401
15	ANEL.TEN. 30-40-5 VITON LABBRO SING	LF122106001
16	ANEL.TEN. 20-42-7 DOPPIO LABBRO	LF1221100
17	GUARN. COP. POL. A CUT.IND.C6	LF142106001
18	GUARN. COP. POL. C CUT.IND.C6	LF142106005
19	RASCHIATORE VASCA CUT.IND.	LF142106010
20	CINGHIA GOMMA 610 J8 CUT.IND.C6	LF142106020
21	GOMMINO GIUNTO CUT.IND.C6	LF142106025
22	FLANGIA CANOTTO CAVA CUT.IND.C12	LF142112035
23	FLANGIA CANOT.CAVA INT. CUT.IND.C12	LF142112040
24	FLANGIA CANOTTO CUT.IND.C12	LF142112045
26	DIST. TRA COLT D50 SP10 CUT.IND.C20	LF142120015
27	PIEDINO ANTIV. 40X50 PM M8X23 70SH	LF1433007
29	MANIGLIA PIENA 236-148 M5 INTER 94	LF1510012
30	COLTELLO AFF. SING. DX CUT.IND.C6	LF152106003
31	COLTELLO AFF. DOPPIA CUT.IND.C6	LF152106005
32	POMELLO FERMA CULLA IP 50-100	LF1541001
34	PROTEZ. CIL.IN PVC NERO DRI 25	LF2013013
34	VITE POELIERS M 4X10	IX2POEL004010
35	BASAMENTO CARENA CUT.IND.C6	LF202106001
36	CALOTTA CARENA CUT.IND.C6	LF202106005
37	CARTER POSTERIORE CUT.IND.C6	LF202106010
38	COPERCHIO VASCA CUT.IND.C6	LF202106015
39	VASCA SALDATA CUT.IND.C6	LF202106025
40	PIASTRA GUIDA VASCA CUT.IND.C6	LF202106027
41	SUPP. COPERCHIO CUT.IND.C6	LF202106030
42	GIUNTO CUT.IND.C6	LF202106045
43	GIUNTO PULEGGIA MC71 CUT.IND.C6	LF202106050
44	RID. MNRV 030 B14 P56 I=100 C6	LF202106055
45	FONDELLO BAS. CARENA CUT.IND.C6	LF202106100
46	SUPP.MOTORE TELAIO ANT CUT.IND.C6	LF202106105
47	RINFORZO PIASTRE MOT CUT.IND.C6	LF202106110
48	SUPP.MOTORE TELAIO POST CUT.IND.C6	LF202106115
49	OMEGA SUPP RID. VASCA CUT.IND.C6	LF202106120

50	FLANGIA SUPP CUSC COLT CUT.IND.C6	LF202106130
51	OMEGA SUPP COPERCHIOTTO CUT.IND.C6	LF202106135
52	OMEGA SUPP COPERCHIO CUT.IND.C6	LF202106140
53	SPESSORE GIUNTO CUT.IND.C6	LF202106155
54	ALBERO PORTA COLTELLI CUT.IND.C6	LF202106200
55	ALBERO RIDUTTORE CUT.IND.C6	LF202106205
56	ALBERO TRASC VASCA CUT.IND.C6	LF202106210
57	GHIERA MOZZO COLTELLI CUT.IND.C6	LF202106220
58	MOZZO PORTACOLTELLI CUT.IND.	LF202106225
59	PERNO SUPP COPERCHIO CUT.IND.C6	LF202106230
60	PULEGGIA SUP ø50 J12 CUT.IND.C6	LF202106240
63	PIASTRA SUPP. COPERCHIO CUT.IND.C12	LF202112033
64	LAMIERA SUPPORTO SBLOC. CUT.IND.C12	LF202112070
65	SUPPORTO MICRO SBLOC CO CUT.IND.C12	LF202112145
66	COPERCHIETTO FORO VASCA CUT.IND.C12	LF202112150
67	PERNO CANOTTO CUT.IND.C12	LF202112255
68	PRESSORE IX SFERA/MOLLA APS/16I-M8	LF2039286
69	CANOTTO FERMA CULLA IP	LF2041029
70	MOLLA CANOTTO IP	LF2041031
71	FLANGIA RIDUTTORE ME 10 MP COMP	LF2043136
72	MOLLA TENDICINGHIA PLP	IV76M20X40
73	RONDELLA PIANA DIN 125 D 4	IX2125004
74	RONDELLA PIANA DIN 125 D 6	IX2125006
75	RONDELLA PIANA DIN 125 D 8	IX2125008
76	DADO CIECO DIN 1587 M 6	IX21587LC006
77	DADO AD ALETTE DIN 315 M 12	IX2315012
78	DADO ES. DIN 439 M 10 BASSO	IX2439010
79	ANELLI D ARRESTO DIN 471 D 20E	IX2471020
80	ANELLI D ARRESTO DIN 471 D 30E	IX2471030
81	RONDELLA DENTEL. DIN 6798-A D 6E	IX26798A006
82	ANELLO RADIALE DIN 6799 M8	IX26799008
84	LINGUETTE DIN 6885/A 5X5X20	IX26885A050520
85	LINGUETTE DIN 6885/A 8X7X28	IX26885A080728
86	VITE AUTOF.TCB+ DIN 7981 D 3,9X9,5	IX279813,9009,5
88	VITE TSPEI DIN 7991 M 6X14	IX27991006014
89	RONDELLA F.LARGA DIN 9021 D 5X15	IX29021005015
90	RONDELLA F.LARGA DIN 9021 D 6X18	IX29021006018
91	RONDELLA F.LARGA DIN 9021 D 6X24	IX29021006024
92	RONDELLA F.LARGA DIN 9021 D 8X24	IX29021008024
93	VITE TCEI DIN 912 M 5X16	IX2912005016
94	VITE TCEI DIN 912 M 6X12	IX2912006012
95	VITE TCEI DIN 912 M 6X20	IX2912006020
98	VITE SENZA TESTA DIN 913 M 5X5 CE	IX2913005005
99	VITE SENZA TESTA DIN 916 M 6X6 CE	IX2916006006
100	VITE TE DIN 933 M 5X16 T.F.	IX2933005016
101	VITE TE DIN 933 M 6X25 T.F.	IX2933006025
102	VITE TE DIN 933 M 8X16 T.F.	IX2933008016
103	VITE TE DIN 933 M 8X20 T.F.	IX2933008020
104	VITE TE DIN 933 M 8X30 T.F.	IX2933008030
105	DADO ES. DIN 934 M 3	IX2934003

106	DADO ES. DIN 934 M 4	IX2934004
107	DADO ES. DIN 934 M 5	IX2934005
108	DADO ES. DIN 934 M 6	IX2934006
109	VITE TSP- DIN 963 M 4X25	IX2963004025
111	DADO AUTOBLOCC. ES DIN 982 M 4 ALTO	IX2982004
112	DADO AUTOBLOCC. ES DIN 982 M 6 ALTO	IX2982006
113	DADO AUTOBLOCC. ES DIN 982 M8 ALTO	IX2982008
115	VITE POELIERS M 4X8	IX2POEL004008
117	VITE POELIERS M 4X12	IX2POEL004012
118	VITE POELIERS M 5X10	IX2POEL005010
119	VITE POELIERS M 6X10	IX2POEL006010
121	VITE POELIERS M 8X12	IX2POEL008012
122	SFERA DIAM. 13,494 TC 8 VGS	29320201
123	FLANG.DISTANZ.SUPP.MOT. TC 8 VGS	29561200
A2	ASS. MOZZO CUT.IND C6 BAT	LF0221A06101010
A3	ASS. MOZZO CUT.IND C6 DENT	LF0221A06131111
A1	ASS. MOZZO CUT.IND C6 STD	LF0221A06030503
1	DIST. TRA COLT D50 SP10 CUT.IND.C20	LF142120015
02A	COLTELLO AFF. SING. DX CUT.IND.C6	LF152106003
03A	COLTELLO AFF. DOPPIA CUT.IND.C6	LF152106005
4	GHIERA MOZZO COLTELLI CUT.IND.C6	LF202106220
5	MOZZO PORTACOLTELLI CUT.IND.	LF202106225
200	RASCHIETTO CUTTER COL.ROSSO	MSC04N200
201	PIETRA AFFILATURA CUTTER	MSC04N174