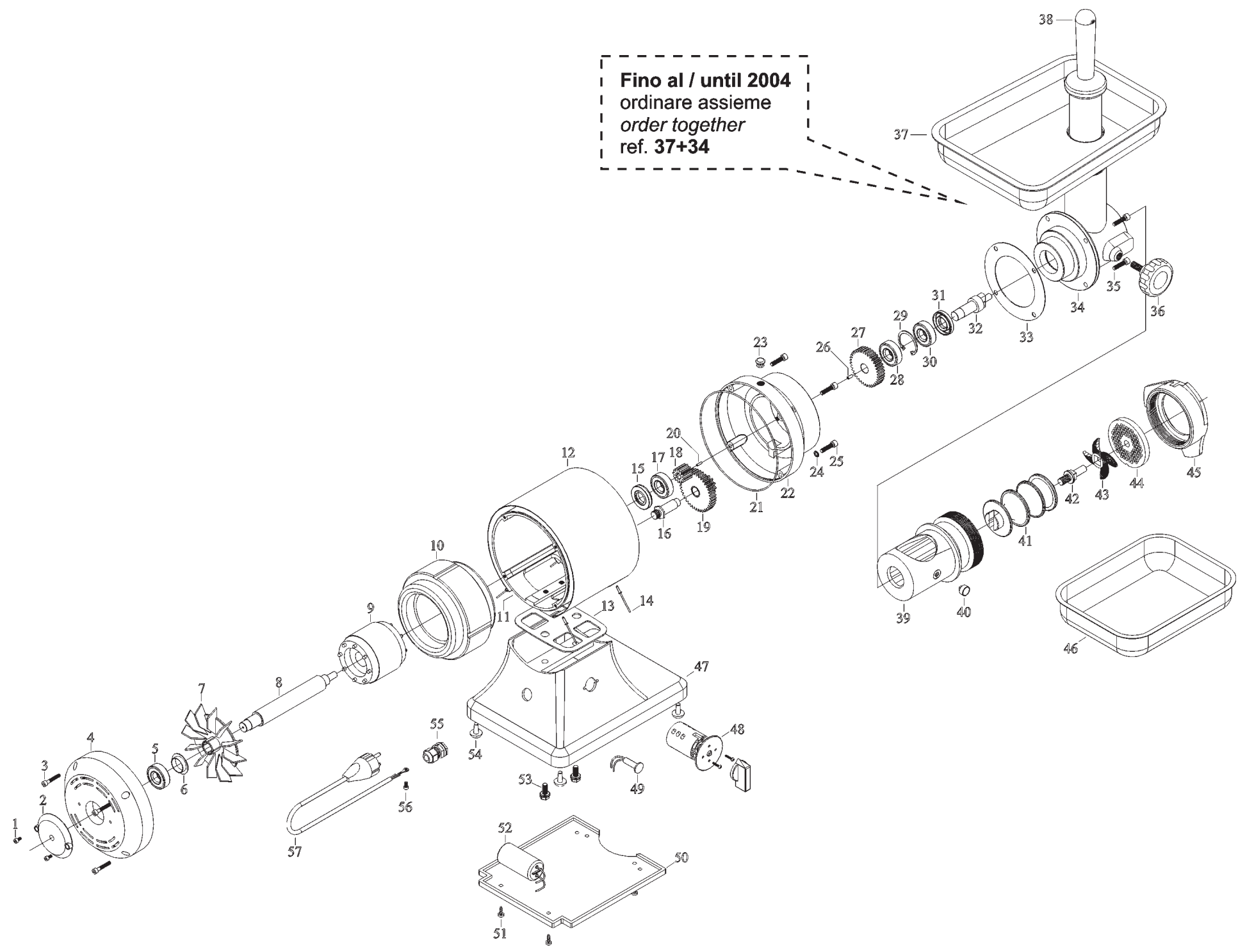


Fino al / until 2004
ordinare assieme
order together
ref. 37+34



TC 22 E - from 2004 TAV. UNICA

Riferin	Nome prodotto	Codice
2	DISCO DI CHIUSURA TC/TCG/GF	MF2002
4	CALOTTA VENTILATA GF-TC12-22E	MF2087
6	ANELLO FISSAGGIO GF-TC12-22E	MF2145
7	VENTOLA GF-TC12-22E	MF2146
8	ALBERO MOTORE 230V. TC 22E	MF2200
8	ALBERO MOTORE 400V. TC 22E	MF2201
08+09	ASS. ROTORE+ALBERO Y04 MN TC 22	MF0TC02202
08+09	ASS. ROTORE+ALBERO Y04 TF TC 22	MF0TC02203
9	ROTORE TC/TCG 22E	MF2202
10	STATORE 230V/50 MN TC 22E	MF2203
10	STATORE 400V/50 TF TC 22E	MF2204
11	CARCASSA VENT. TC/TCG12-22E	MF2148
12	FASCIA INOX TC/TCG12-22E	MF2100
13	GUARNIZIONE BASE TC12E	MF2353
15	PARAOLIO 40X25X7 TC/TCG12-22E	MF2101
16	PERNO PORTA-INGRANAGGIO TC22E	MF2205
17	CUSC.PUL.FLAN.GLL-PLD ING.6203 2RS	19320203
18	INGRANAGGIO ELICA TC/TCG12-22E	MF2104
19	INGRANAGGIO DOPPIO TC/TCG12-22E	MF2106
20	CHIAVETTA 3X15	MF2606
21	ANELLO OR 164,5X2 TC/TCG12-22E	MF2351
22	CALOTTA CON MOZZO TC22E	MF2184
23	TAPPO OLIO IN GOMMA TC/TCG	MF2112
24	RONDELLA DI TENUTA TC/TCG	MF2352
26	CHIAVETTA 4X12	MF2607
27	INGRANAGGIO GRANDE TC/TCG12-22E	MF2107
29	SEEGER DA 40 TC12-22E	MF2108
30	CUSC.PUL.FLAN.GLL-PLD ING.6203 2RS	19320203
31	PARAOLIO 40X25X7 TC/TCG12-22E	MF2101
32	PERNO TRASCINATORE TC/TCG	MF2109
33	GUARNIZIONE IN GOMMA TC22E	MF2206
34	BOCCHETTONE TC22E	MF2209
36	POMELLO FERMA BOCCA TC/TCG	MF2115
37	TRAMOGGIA TC/TCG22E	MF2207
38	PESTELLO TC/TCG 22E	MF2208
39	BOCCA TC ALL. TC/TCG22E	MF2212
39	BOCCA TC GHISA TC/TCG22E	MF2210
39	BOCCA TC INOX TC/TCG22E	MF2211
40	GRANO MOD.22 TC/TCG22E	MF2213
41	COCLEA ALL. TC/TCG22E	MF2214
41	COCLEA GHISA TC/TCG22E	MF2215
41	COCLEA INOX TC/TCG22E	MF2216
42	PERNO ELICA TC-TCG 22 E	MF2217
45	VOLANTINO IN ALL. TC/TCG22E	MF2220
45	VOLANTINO INOX TC/TCG22E	MF2221
46	CONTENITORE CARNE TC/TCG22E	MF2222
47	BASE TC12E	MF2137

48	INVERTITORE BIPOLARE TC12E	MF2364
48	INVERTITORE TRIPOLARE TC12E	MF2365
49	SPIA LUMINOSA ON/OFF TC/TCG	MF2192
50	FONDINO ABS GF-TC/TCG12E	MF2142
52	CONDENSATORE 25 MF TC/TCG 22E	MF2223
54	PIEDINI IN GOMMA TC/TCG	MF2031
55	PRESSACAVO PG 11	19410805
57	CAVO ALIM.COMP. MN SUKO UNIFI	19410502
57	CAVO ALIM.COMP. TF ITALIA UNI	19410506