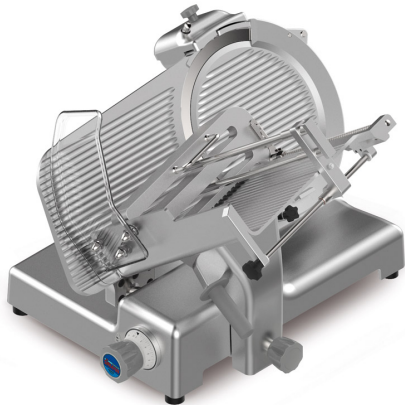




Sirman Spa
 Viale dell'Industria 9/11
 35010 PIEVE DI CURTAROLO (PD), Italy
 Tel./Fax. +39 049 9698666 / +39 049 9698688
 email: info@sirman.com



Sirman Слайсеры , model Galileo 350 Evo Aut. :

- Плавный силуэт без углов и видимых болтовых соединений.
 - Хромированный шлифованный шток.
 - Самосмазывающиеся втулки скольжения
 - Защитный кожух каретки из вулканизата.
 - Демонтируемый кожух держателя рабочего стола.
 - Дефлектор ломтиков из нержавеющей стали.
 - Шкив ножа без центрального отверстия для удобства чистки.
 - Плавная регулировка движения упорной пластины на первых 3 мм раскрытия обеспечивает повышенную точность при резке тонких ломтиков.
 - Уплотнительное кольцо на валу регулятора толщины ломтика для предотвращения попадания жидкостей внутрь машины.
 - Легко снимаемый защитный кожух ножа
 - Все мелкие детали из нержавеющей стали.
 - Нижний кожух.
 - Точило с нижним защитным кожухом.
 - Экстрактор ножа в серийной комплектации.
 - наклон ножа в 38°.
 - Пластиковая рукоятка
 - Резиновые ножки
 - Эргономичный кнопочный пульт с кнопками IP 67.
 - 3 настройки скорости,
 - 3 настройки хода каретки,
 - Подсчёт нарезанных кусочков.
 - Установка нарезаемых кусочков с автоматической остановкой машины.
 - Полностью герметичный двигатель передачи.
 - Зубчатый ремень передачи двигателя.
 - Производительность, ломтиков в минуту: 24 - 46.
 - Stonehenge, опциональный
 - Тефлоновое и керамическое покрытие поверхности.
 - Идеально подходит для использования с особо липкими продуктами.
 - Поверхности характеризуются отличным скольжением и простотой чистки.
 - Высокая стойкость к воздействию кислот и дезинфицирующих средств.
 - Съёмные детали можно мыть в посудомоечной машине.
 - Цвет отделки: серый алюминий.
- Доступные исполнения:
 Stonehenge: упорная пластина, защитный кожух ножа, лоток, прижим.
 Stonehenge Plus: корпус, упорная пластина, держатель и крышка упорной пластины, кольцо, защитный кожух ножа, тарелка, прижим, ножка, нижний кожух и верхняя крышки точила.
 Съёмные части можно мыть в посудомоечной машине!



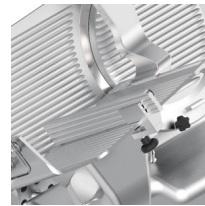
Easily removable blade cover



Blade hub closed, without tie rod cover



70 mm distance between blade and body machine

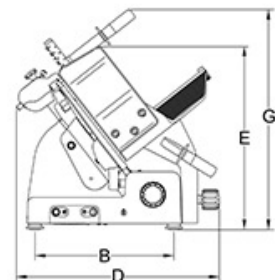
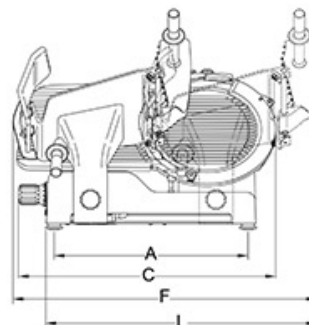
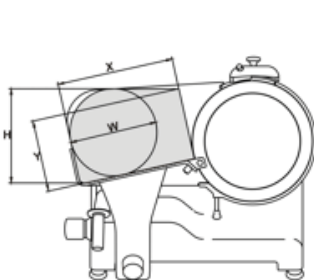


Side guard for food tray optional



Tube older for slicing vegetables (ø mm 200 x h. 346) optional

спецификация



технические данные

Модель	Galileo 350 Evo Aut.
Ø лезвия	mm 350 - inch 14
Двигатель	watt 380+400 - Hp 0,52-0,54
Толщина нарезки	mm 25
Ход каретки	mm 365
Лоток	mm 430x320
A	mm 515
B	mm 410
C	mm 750
D	mm 640
E	mm 535
F	mm 820
G	mm 730
L	mm 730
X	mm 285/320
Y	mm 210
H	mm 275
W	mm 250
Вес нетто	kg 62
Размеры упаковки	mm 870x840x750
Вес брутто	kg 78
HS-CODE	84385000