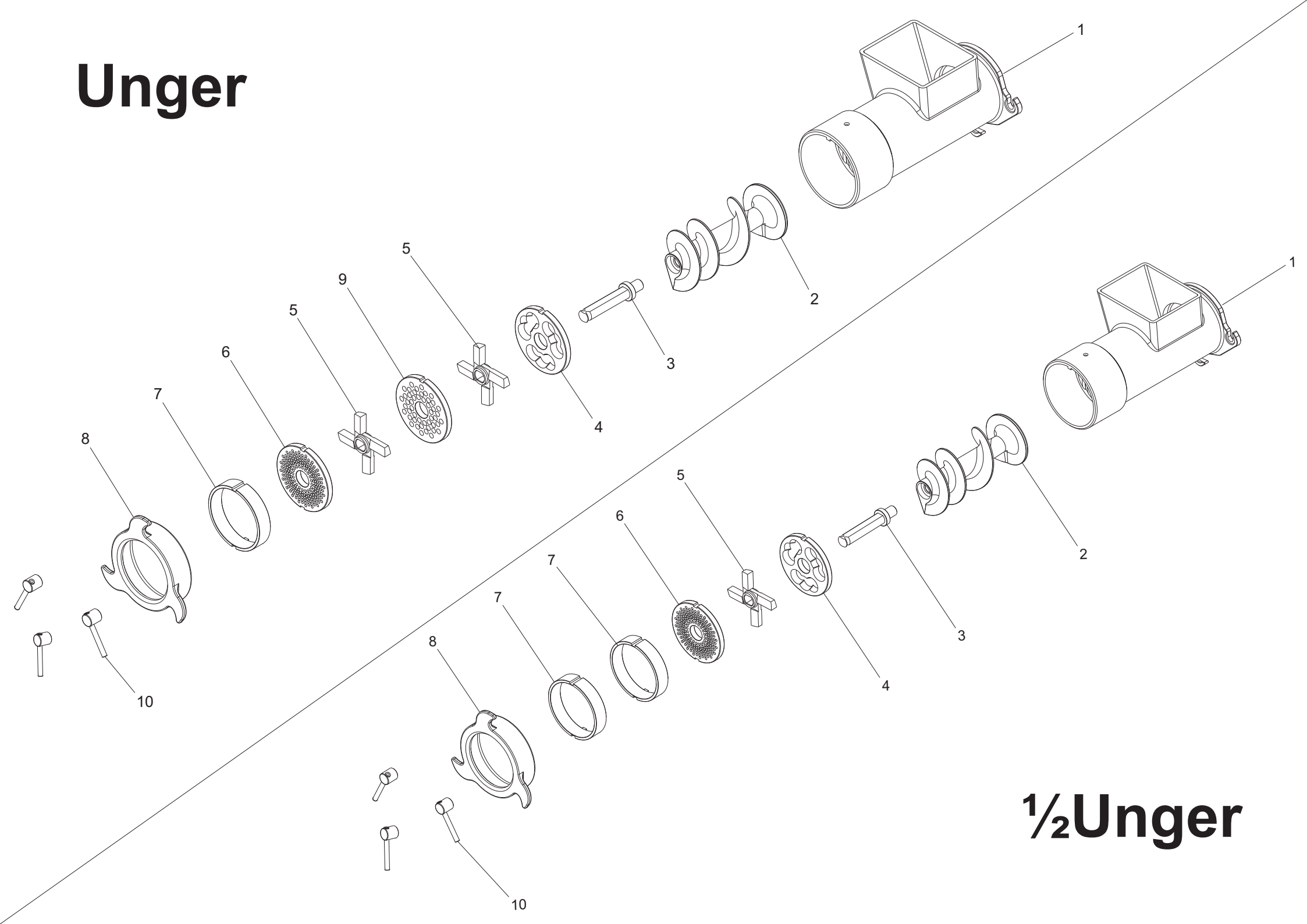
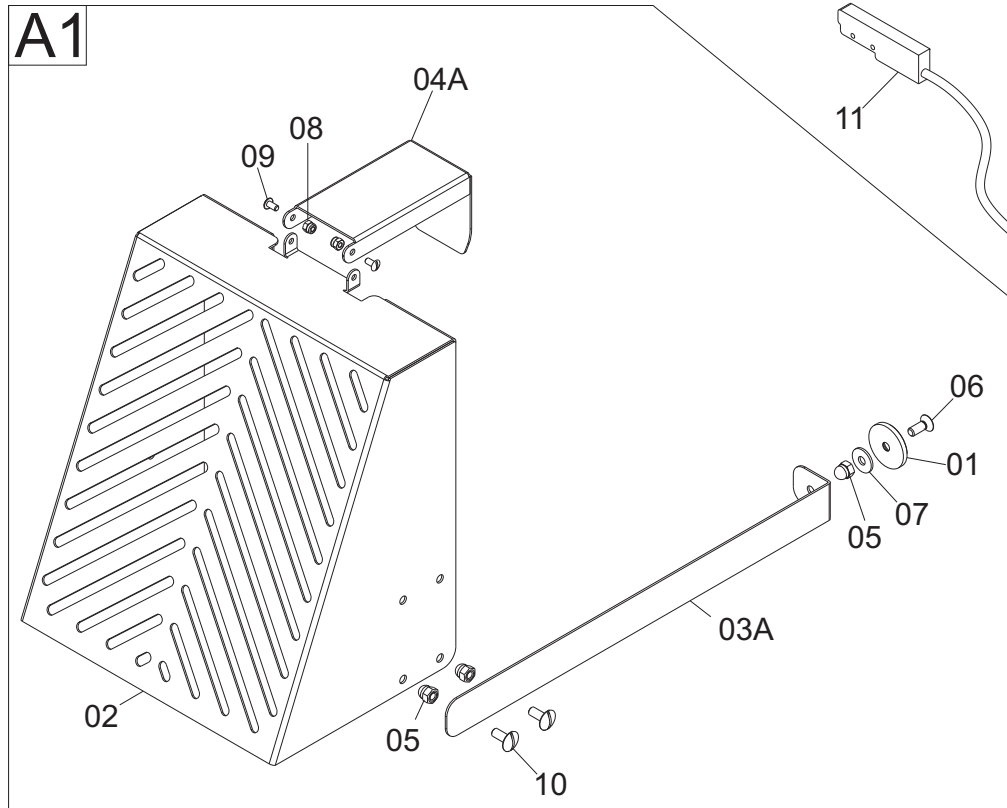


Unger

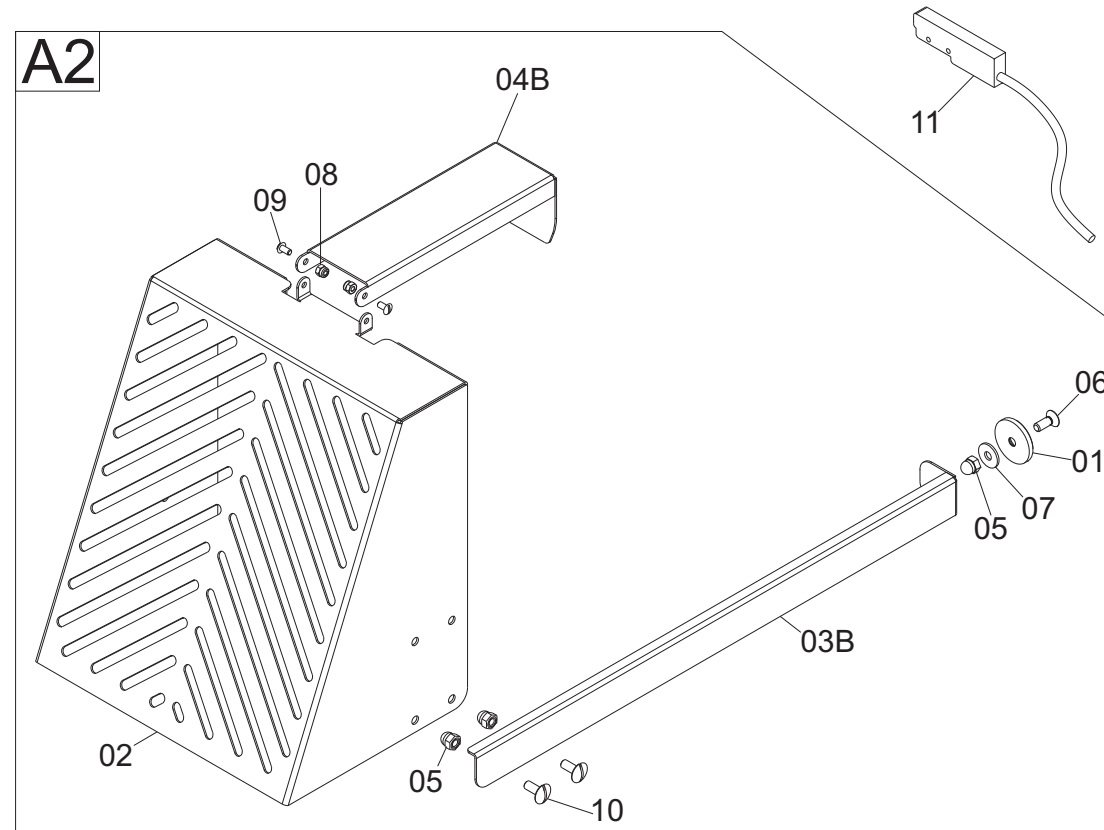


1/2 Unger

ENTERPRISE



ENTERPRISE LONG UNGER UNGER LONG (Da / From 2011)



TC 42 MONTANA Y12 Hp 5 - PS CE - until 2016.03.17

Riferiment	Nome prodotto	Codice
V39	ANELLI D ARRESTO DIN 471 D 25E	IX2471025
V33	DADO AUTOBLOCC. ES DIN 982 M8 ALTO	IX2982008
V27	DADO CIECO DIN 1587 M 6	IX21587LC006
V19	DADO ES. DIN 934 M 3	IX2934003
V21	DADO ES. DIN 934 M 6	IX2934006
V35	DADO ES. DIN 934 M 8	IX2934008
V17	LINGUETTE DIN 6885/A 8X7X28	IX26885A080728
V11	RONDELLA DENTEL. DIN 6798-A D 8E	IX26798A008
V14	RONDELLA F.LARGA DIN 9021 D 10X30	IX29021010030
V43	RONDELLA F.LARGA DIN 9021 D 5X15	IX29021005015
V25	RONDELLA F.LARGA DIN 9021 D 8X24	IX29021008024
V13	RONDELLA F.LARGA DIN 9021 D 8X32	IX29021008032
V41	RONDELLA PIANA DIN 125 D 10	IX2125010
V10	RONDELLA PIANA DIN 125 D 8	IX2125008
V07	VITE POELIERS M 4X12	IX2POEL004012
V51	VITE SENZA TESTA DIN 913 M 8X45 CE	IX2913008045
V05	VITE TBEI ISO 7380 M 6X10	IX27380006010
V45	VITE TC- DIN 84 M 3X20	IX284003020
V29	VITE TCEI DIN 912 M 6X20	IX2912006020
V23	VITE TCEI DIN 912 M 6X30	IX2912006030
V09	VITE TCEI DIN 912 M 8X18	IX2912008018
V15	VITE TCEI DIN 912 M 8X65	IX2912008065
V37	VITE TE DIN 933 M 8X16 T.F.	IX2933008016
V03	VITE TSP TORX DIN 7991 M 6X12 TX30	IX27991PINTX612
1	PESTELLO COMPLETO TC 42	LF2034578
3	MANOPOLA ASTA PESTELLO TC 32 SM	LF2039741
5	BARRA FILETTATA PESTELLO TC 42	LF2034543
7	TUBO PESTELLO TC 42 SM	LF2034540
9	DADO INOX M8 X 20 PEST. TC 32-42	LF2034545
10	CAVETTO TF/1,5 ALIMENTAZIONE MOTORE	LF1010055
11	TAMPONE PESTELLO POLIC TC 42 SM	LF2034536
13	VITE TSP M8X40 PEST TC 32-42	LF2034544
15	SALVAMANO INOX MICROP. TC 42 SM	LF2034511
17	DISTANZIALI PARAMANO TC 32 SM	LF2039734
19	TRAMOGGIA IX TC 42 900*563*120 LT60	LF2034507
21	DIST. PLAST. TRA. 10X6,2X7,5 TC VER	LF1437501
23	MAGNETE RICOPERTO M634 NA BA PS00	LF1039710
25	PIEDINO GOMMA TRAMOGGIA TCQ 15-026	LF1438401
27	MICROINTERRUTTORE E531 TA 24 VAC 3A	LF1050010
29	CARENA INOX MICROP. TC 42 VERT	LF2034603
31	PERNO TRASCIN. ELIC CUSC RULLI	LF2093446
33	ANELLO TENUTA 5268-8	LF1234001
35	ANEL.TEN. 45-68-10 DOPPIO LABBRO	LF1234007
37	CUSCIN.REGGISP. 33008 TC 42 GOLIA	LF1134505
39	PROT. CUSC. REGGIS. 33008JV TC GOL	LF1134508
41	COLLO IX FLANG.SUPP.BOCC CUSC RULLI	LF2093444
43	POMOLO CHIUSURA SO INOX	LF1510704

45	FLANGIA ALL SUPP. BOCCA TC 42 GOL V	LF2034659
47	RIDUTTORE MRV 75 I=7,5 TCM 90L	LF2093460
49	CARTER POSTERIORE CARENA TC 42 VERT	LF2034606
51	MOTORE TC 42 B34 1400G SM HP.5 TRIF	LF1893401
53	STAFFA SUPP. MOT. TC 42 VERT	LF2034609
55	CASSETTA GW 44217	LF1034005
59	PRESSACAVO PLASTICA PG 16	LF1010078
61	DADO PLASTICA PG 16	LF1010078A
63	MASCHER. A TRE PUL.PER PUL. ACCIAIO	LF1041003
65	PULSANTE IX START SPIA 24 V FASTON	LF1041023
67	PULSANTE IX STOP RIALZ FASTON	LF1041025
69	PRESSACAVO OTT.NICH.PG 11	LF1010063
71	DADO OTT.NICH.PG 11	LF1010063A
73	MORSETTO A PETTINE X EQUIPOTENZ. BZ	LF1030522050
75	BOCCA INOX MICRO 3PF TC 42 GOL	LF2034650
77	DADO BLOCCAGGIO BOCCA TC 32 SM	LF2039743
79	PRIGIONIE.SBLOC.BOCCA TC 32 SM	LF2039722
81	ELICA MICROP TC 42 MONT.	LF2034530
83	PERNO ELICA TC 42	LF2034004
85	COLTELLO 42 INOX SALDOBRASATO	LF1534000S
87	PIASTRA 42 IX FORO 4,5 X SALDOB 2CH	LF1534045I2S
89	GHIERA MICROP TC 42 SM	LF2034533
93	RUOTA MOB.C/FRENO D.100 TC 130	LF1534401
94	PIEDE DRITTO CARENA TCM 30L	LF2093710
95	RUOTA FIS.D.100 INOX IP 50-100	LF1541005
97	ASTINA PERNO TRASC.ELICA TC TCM 90L	LF2093448
99	SPESSORE TRA ANELL.E CUSC. A RULLI	LF1434510
101	MICRO CON LEVA NO-NC X ULTIMA PIAST	LF1033306
103	PIASTRINA SUPPORT MICRO TCQ-R 32	LF2039480
105	ASTA SUP.CUSC.ASTA MC L.71 TCQ-R 32	LF2039475
107	CUSCINETTO 626-2RS1 ASTINA TCM 30L	LF1193401
109	FLANGIA SUPP. MICRO RIDUT. TCM 90L	LF2093431
111	DISTANZ LAMA INTENERITRICE MANUALE	LF2029990
113	CUSCINETTO 10X16X4,3 HAMB. AUT	LF1131032010
115	MOLLA ASTINA PERNO TRASC TCM 90L	LF2093465
117	CONT.AUS. 1NO+1NC 3RH1921-1EA11	LF1034570
119	TELERUTTORE 16A SIEM 3RT2016-1AB01	LF1034561
121	PROT.TERM. 5,5-8,0 A 3RU1116-1HB0	LF1034566
123	TRASF. MONOF 30 VA 400/12-12 CE	LF1034507
125	PORTAFUS. BCH1X38 32A 690V	LF1034509
127	FUSIB. RIT. 10,3X38 CH10GL 1A	LF1034511
129	GUIDA DIN OMEGA H.7MM ZINC BI	LF1034513
131	PIASTRA DI FONDO X CAS 180X140	LF1034505
132	CAVO + SPINA CEE 3P + T.	LF1010047
1	BOCCA IXOX LONG MICRO 3PF TC 42 GOL	LF2034653
2	ELICA MICROP LONG TC 42 GOL	LF2034531
3	PERNO ELICA TC 42	LF2034004
4	COLTELLO 42 INOX SALDOBRASATO	LF1534000S
5	PIASTRA 42 IX FORO 4,5 X SALDOB 2CH	LF1534045I2S
6	GHIERA MICROP TC 42 SM	LF2034533

7	DADO BLOCCAGGIO BOCCA TC 32 SM	LF2039743
8	TRAMOGGIA IX TC42 1050*623*230 LT78	LF2034509
1	BOCCA UNGER LONG MICR 3PF TC 42 GOL	LF2034656
2	ELICA MICROP TC 42 MONT.	LF2034530
3	PERNO ELICA TC 42 UNGER	LF2034302
4	PIASTRA 42 UNG ZIC ZAC E/130	LF15344ZZ
5	COLTELLO DOPPIO 42 UNG E/130	LF1534400D
6	PIASTRA 42 UNG FORO 5 2 CHIA E/130	LF1534450/2
7	DISTANZIALE INOX X 2 CHIAV TC 42	LF15344DD2X
8	GHIERA MICROP TC 42 SM	LF2034533
9	PIASTRA 42 UNG FORO 10 E/130	LF1534410
10	DADO BLOCCAGGIO BOCCA TC 32 SM	LF2039743
A1	ASS.PROTEZ.BOCCA IX TC 32-42	LF0380002
A2	ASS.PROTEZ.BOCCA IX/UNG L TC 32-42	LF0380001
1	MAGNETE RICOPERTO M634 NA BA PS00	LF1039710
2	PROTEZIONE BOCCA TC TCM 32	LF2093062
03A	ASTA SUPP MAG PROT BOCCA TC TCM 32	LF2093064
04A	SUPP PROTEZ. BOCCA UNGER TC 32	LF2093069
5	DADO CIECO DIN 1587 M 6	IX21587LC006
6	VITE TSP TORX DIN 7991 M 6X16 TX30	IX27991PINTX616
7	RONDELLA F.LARGA DIN 9021 D 6X18	IX29021006018
8	DADO AUTOBLOCC. ES DIN 982 M 4 ALTO	IX2982004
9	VITE POELIERS M 4X8	IX2POEL004008
10	VITE POELIERS M 6X10	IX2POEL006010
11	MICROINTERRUPTORE E531 TA 24 VAC 3A	LF1050010