



Sirman Spa
 Viale dell'Industria 9/11
 35010 PIEVE DI CURTAROLO (PD), Italy
 Tel./Fax. +39 049 9698666 / +39 049 9698688
 email: info@sirman.com

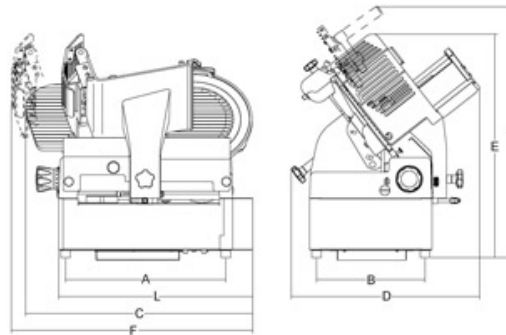
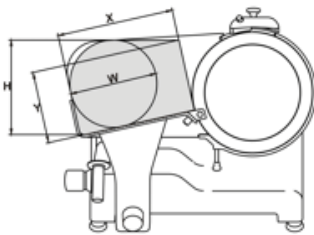


Sirman Слайсеры , model Palladio 330 Automec :

Характеристики такие же, как у ломтерезки Palladio 300-330-350.

- Сварная округлая конструкция из нержавеющей стали.
- Перемещение каретки с помощью тяговой механической системы.
- Вентилируемый двигатель перемещения с независимым управлением и редуктором в масляной ванне.
- Независимое управление лезвием и автоматической системой.
- Возможность блокировки автоматической системы для ручной работы.
- Тарелка Nettuno с регулируемой системой направления продукта.
- 2 системы контроля:
- .Стандарт вкл./выкл.,
- .VV: вкл./выкл. с регулятором скорости.
- Производительность, ломтиков в минуту:
- .Palladio Automec: 37
- .Palladio Automec VV: 4 - 50

спецификация



технические данные

Модель	PALLADIO 330 AUTOMEC
лезвия	mm 330 - inch. 13
Двигатель	watt 275+180 - Hp 0,37+0,24
Толщина нарезки	mm 23
Ход каретки	mm 310
Лоток	mm 365x270
A	mm 465
B	mm 340
C	mm 684
D	mm 660
R	mm 670
F	mm 700
G	mm 750
L	mm 615
X	mm 240/270
Y	mm 210
H	mm 260
W	mm 240
Вес нетто	kg 56
Размеры упаковки	mm 870x840x750
Вес брутто	kg 71
HS-CODE	84385000