



Sirman Spa  
 Viale dell'Industria 9/11  
 35010 PIEVE DI CURTAROLO (PD), Italy  
 Tel./Fax. +39 049 9698666 / +39 049 9698688  
 email: info@sirman.com



Sirman Слайсеры , model Palladio 350 Automec :

Характеристики такие же, как у ломтерезки Palladio 300-330-350.

- Сварная округлая конструкция из нержавеющей стали.
- Перемещение каретки с помощью тяговой механической системы.
- Вентилируемый двигатель перемещения с независимым управлением и редуктором в масляной ванне.
- Независимое управление лезвием и автоматической системой.
- Возможность блокировки автоматической системы для ручной работы.
- Тарелка Nettuno с регулируемой системой направления продукта.
- 2 системы контроля:

.Стандарт вкл./выкл.,

.VV: вкл./выкл. с регулятором скорости.

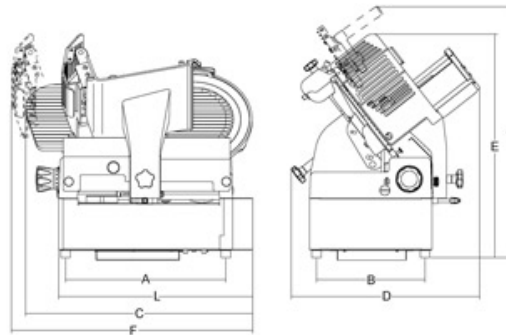
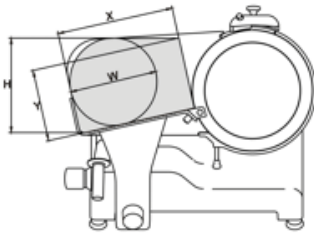
- Производительность, ломтиков в минуту:

.Palladio Automec: 37

.Palladio Automec VV: 4 - 50

Palladio 350 Automec Frozen: специальная разработка для резки замороженного мяса с температурой до -12°C.

#### спецификация



#### технические данные

|                  |                             |
|------------------|-----------------------------|
| Модель           | PALLADIO 350 AUTOMEC        |
| лезвия           | mm 350 - inch. 14           |
| Двигатель        | watt 370+180 - Hp 0,50+0,24 |
| Толщина нарезки  | mm 23                       |
| Ход каретки      | mm 310                      |
| Лоток            | mm 365x270                  |
| A                | mm 465                      |
| B                | mm 340                      |
| C                | mm 685                      |
| D                | mm 660                      |
| E                | mm 670                      |
| F                | mm 700                      |
| G                | mm 750                      |
| L                | mm 615                      |
| X                | mm 240/270                  |
| Y                | mm 225                      |
| H                | mm 275                      |
| W                | mm 250                      |
| Вес нетто        | kg 57                       |
| Размеры упаковки | mm 870x840x750              |
| Вес брутто       | kg 72                       |
| HS-CODE          | 84385000                    |