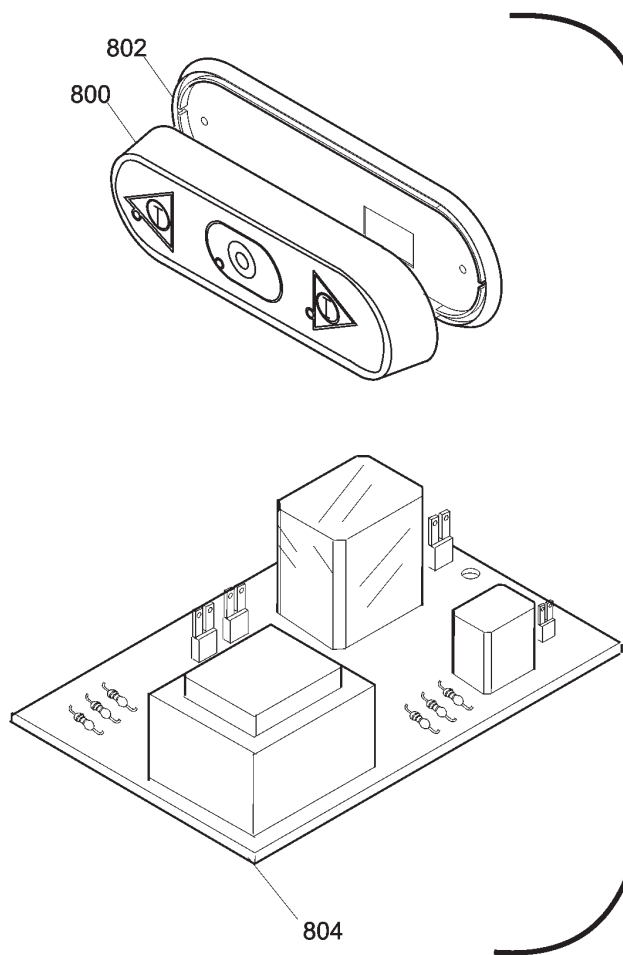


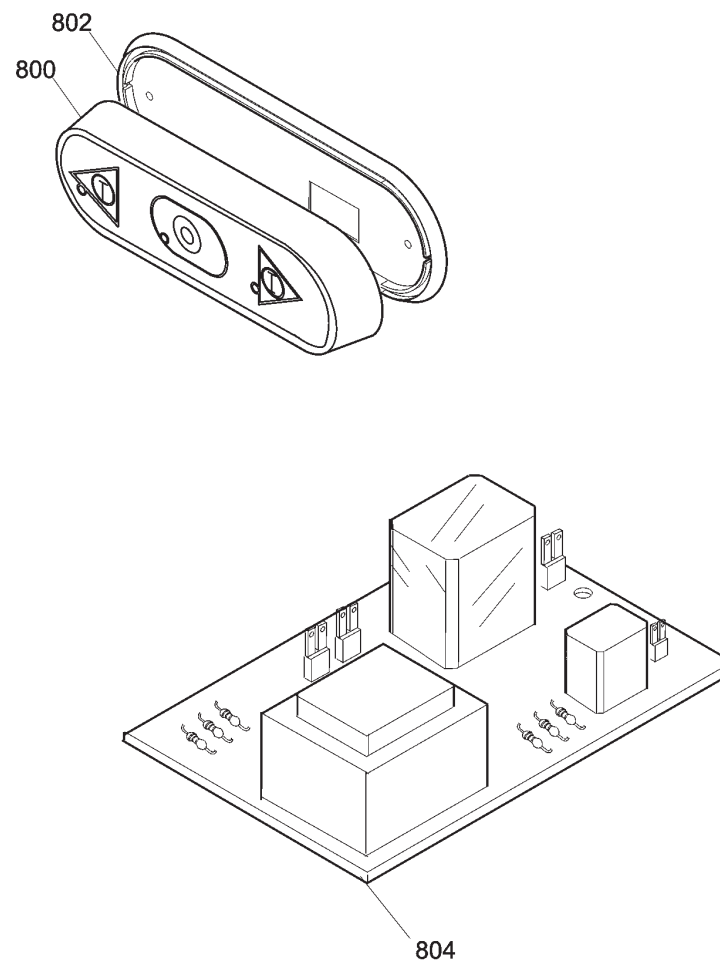
# TC / IP

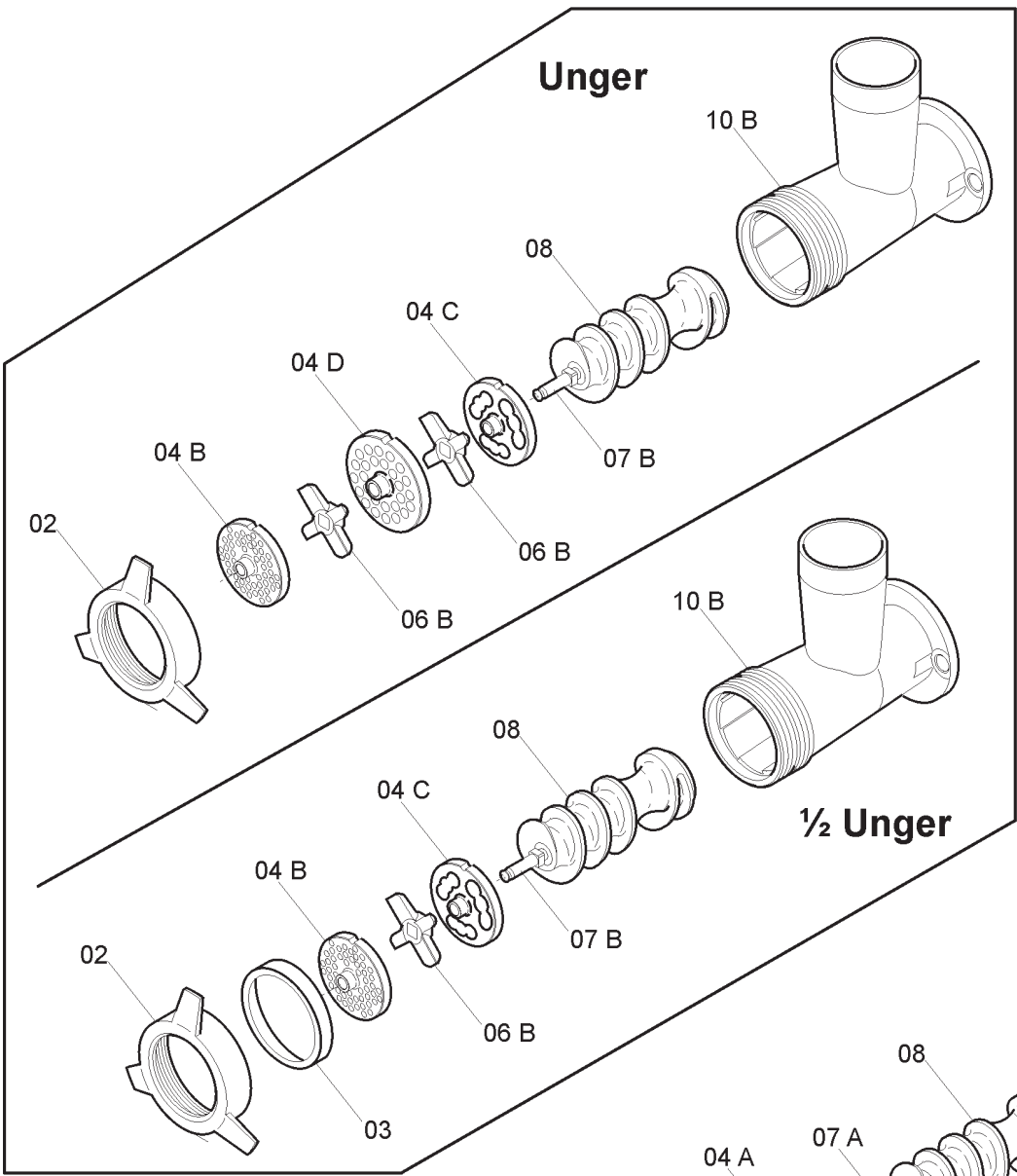
**fino al / until 05/2007**



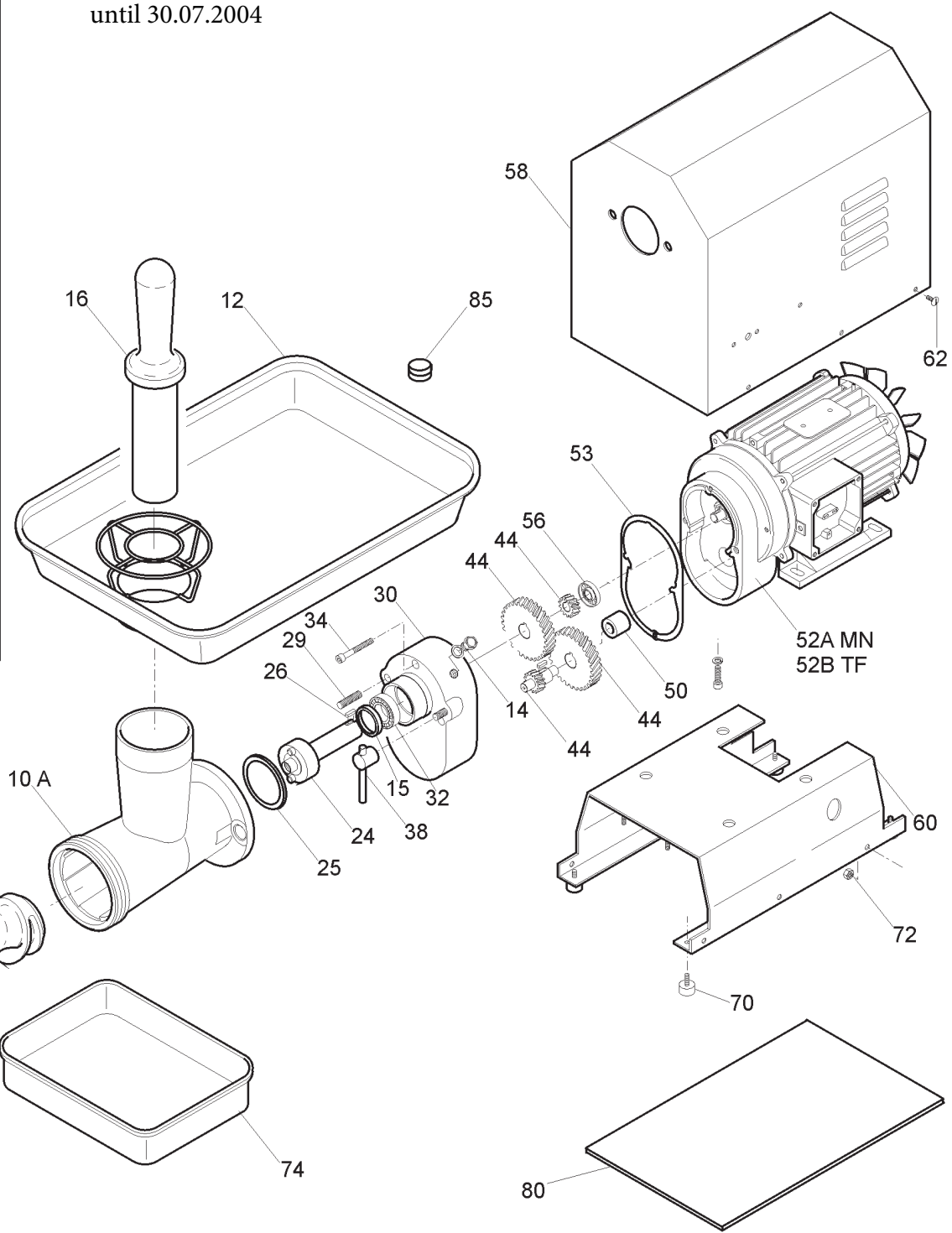
Ordinare / Order  
800+802+804

**dal / from 06/2007**





until 30.07.2004



**Pulsantiera TC 32 CHICAGO INOX CE - until 30.07.2004 TAV. UNICA**

<b>Riferi</b>	<b>Nome prodotto</b>	<b>Codice</b>
800	CORPO PULSANTI.INVERSIONE TAGL.	LF1033021
802	GUARNIZIONE PULSANT.NEUTRA TONDA	19563034
804	SCHEDA INVERSIONE TC-ME R3 EQ.	LF1033031
804	SCHEDA INVERSIONE TC-ME R3 EQ.	LF1033031
2	GHIERA INOX TC 32	LF2033103
3	DISTANZIALE INOX STRETTO B/98	LF15332DDX
07 A	PERNO ELICA TC 32	LF2033013
07 B	PERNO ELICA TC 32 UNGER	LF2033202
8	ELICA INOX TC 32 CHC SABBIATO	LF2032902
10 A	BOCCA INOX TC 32 CHC LUCIDA	LF2032901
10 B	BOCCA INOX TC 32 CHC UNGER SABBIATO	LF2032903
12	TRAM.GIG. TC 22 GHISA-32 IX CHC	LF2032705
14	TAPPO OLIO TC 32	LF1533001
15	ANELLO TENUTA 2547-7	LF1233002
16	PESTELLO TC 22 COL.QUAD. P.180 D.48	LF2035862
24	PERNO TRASCINATORE TC 22-32 P	LF2032604
25	GUARNIZIONE COLLO RID. TC 22-32 PX	LF1232608
29	VITE SENZA TESTA DIN 913 M 10X30 CE	IX2913010030
30	COPERC. SCATOLA TC 22-32 P	LF2032603
32	CUSCINETTO REGGISPINTA 7204-B	LF1133001
38	DADO CIECO SPEC.M10 IX TC 22-32 P	LF2032609
44	SERIE INGRANAGGI TC 22-32 P	LF2032608
50	BOCCOLA BRONZO CORPO TC 32	LF2033007
52 A	MOTORE TC/22CH 230/50HZ GREZZO 1.5	LF18G32802
52 B	MOTORE TC/32CH 400/50HZ GREZZO 2.7	LF18G32901
53	GUARNIZIONE RIDUTTORE TC 22-32 PX	LF1232605
56	ANELLO TENUTA 1530-7	LF1260001
58	CARCASSA INOX TC 22/32 CHC 2 HP	LF2032701
60	BASE INOX TC 22/32 CH2-3 HP	LF2032702
74	CATINO INOX TC 22-TC PF	LF1532001
80	FONDELLO INOX TC 22/32 CH2-3 HP	LF2032703
85	MAGNETE RICOPERTO M634 NA BA PS00	LF1039710
114	CORPO PULSANTI.INVERSIONE TAGL.	LF1033021
116	GUARNIZIONE PULSANT.NEUTRA TONDA	19563034
120	SCHEDA INVERSIONE TC-ME R3 EQ.	LF1033031
122B	CAVO 3 X 1,5	LF1050003
122	CAVO 4 X 1,5	LF1050202
124	PASSACAVO GF	LF1550001
126B	SPINE CEE 2P + T IP	LF1010015
126A	SPINE CEE 3P + T IP	LF1010014
128	TAST. SCHEDA INVERSIONE TAGL.	LF1033019
130	CONTATTO MAGNETICO	LF1010005