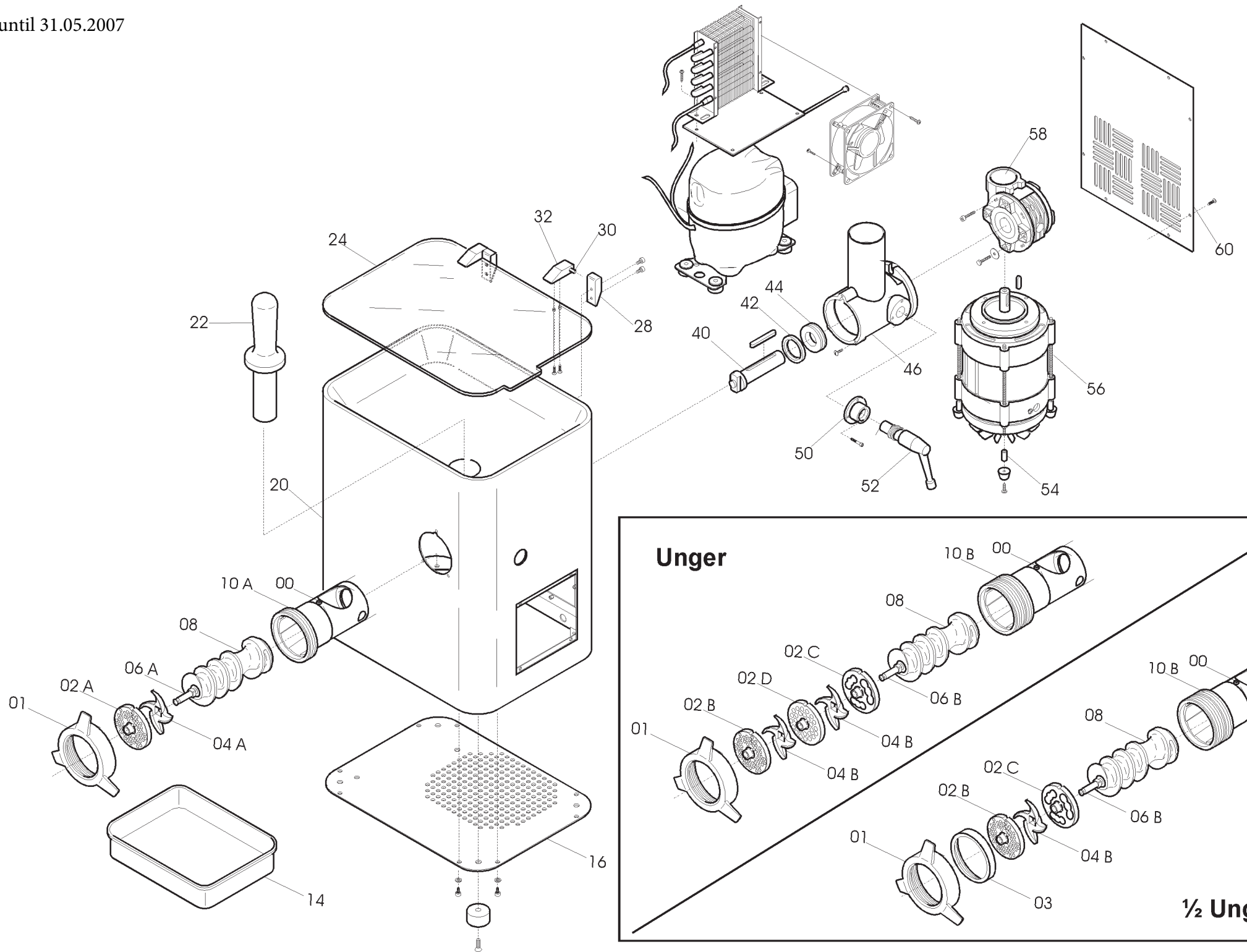
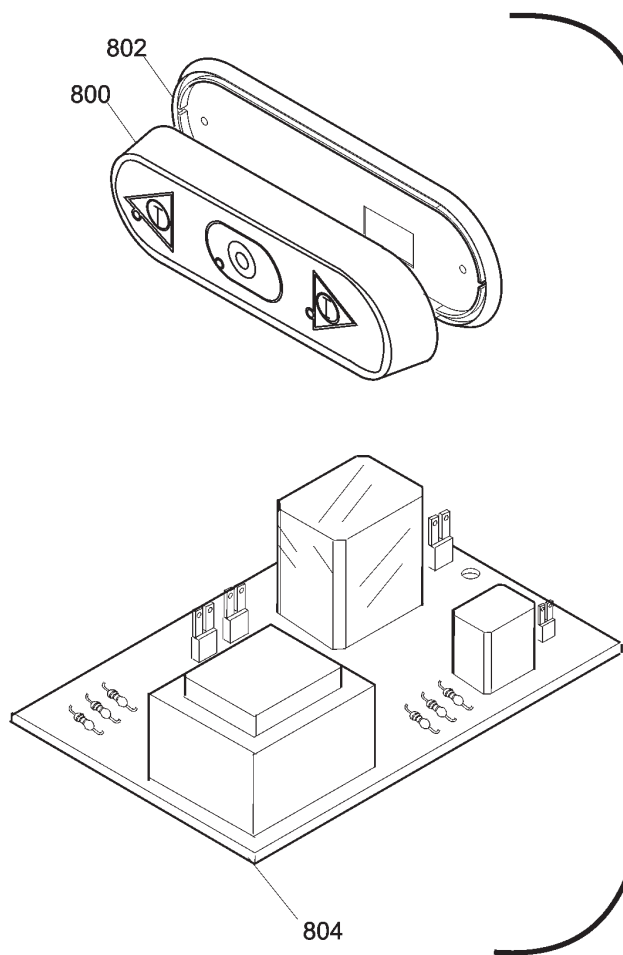


until 31.05.2007



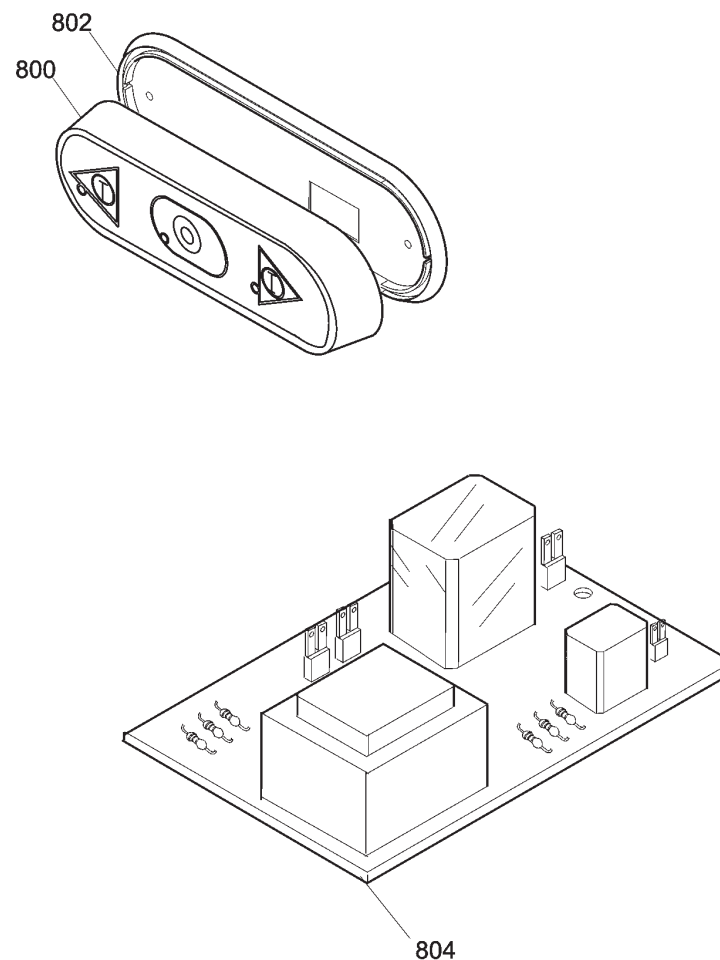
TC / IP

fino al / until 05/2007



Ordinare / Order
800+802+804

dal / from 06/2007



Pulsantiera TC 22 FROZEN CE - until 31.05.2007 TAV. UNICA

Riferi	Nome prodotto	Codice
800	CORPO PULSANTI.INVERSIONE TAGL.	LF1033021
802	GUARNIZIONE PULSANT.NEUTRA TONDA	19563034
804	SCHEDA INVERSIONE TC-ME R3 EQ.	LF1033031
804	SCHEDA INVERSIONE TC-ME R3 EQ.	LF1033031
0	PERNO RIFERIMENTO BOCCHIE TC	LF2032105
1	GHIERA INOX TC 22	LF2032007
3	DISTANZIALE INOX STRETTO H/82	LF15321DDX
06 A	PERNO ELICA TC 22	LF2032008
06 B	PERNO ELICA TC 22 UNGER	LF2032102
8	ELICA INOX LUCIDA TC 22 FRZ	LF2038310
10 B	BOCCA UNGER TC 22	LF2032101
10 A	BOCCA INOX FRZ. TC 22	LF2032005
14	CATINO INOX TC 22-TC PF	LF1532001
16	FONDELLO TC 22 FRZ	LF2039203
20	CARENATURA COMPLETA TC 22 FRZ	LF2039201
22	PESTELLO TC 12-22	LF2032017
24	COP.PLEX CHIUS.SUP TC 22 FRZ	LF2039204
28	CERNIERA CARENA TC 22 FRZ	LF2039207
30	SPINA CERNIE.COP.PLEX.TC 22 FRZ	LF2039209
32	CERNIERA COPERC. PLEX TC 22 FRZ	LF2039208
36	LEVA IX BLOCCAG.BOCCA TCR 12-22	LF2039222
40	PERNO TRASCINATORE TC 22 NEW	LF2039212
42	ANELLO TENUTA 35-50-5 TC FRZ	LF1239203
44	CUSCINETTO REGGISPINTA 51205 TC FRZ	LF1139201
50	BOCCOLA BLOCC. BOCCA TC 32	LF2033015
52	LEVA IX BLOCCAG.BOCCA TCR 12-22	LF2039222
56A	MOTORE TC 22 FRZ 230/50 HZ	LF1838303
56B	MOTORE TC 22 FRZ 380/50 HZ	LF1838301
58	RIDUTTORE 050 FB B14 TC 22	LF2039210
60	PANNELLO CHIUSURA TC 22 FRZ	LF2039202
100	GRUPPO REFRIGERAZIONE TC FRZ	LF1039200
102	CASSETTA GW 44207	LF1010704
104	KIT PULS.+SCHEDA+ DIST. TC REFR.	LF1039230
106	SPINE CEE 3P + T IP	LF1010014
106	SPINE CEE 3P + T + N	LF1010013
110	PANNELLO COMANDI TC 22 FRZ	LF2039218
112	ADESIVO TC FRZ	LF1039210
114	TERMOSTATO TCQ-R 22/32 CAR	LF1039204
116	INT. MN COMELUX 401/L CON PROT	19410102
118	SUPPORTO SCHEDA TC 32	LF2033310
120	PROTEZIONE TERM. TC 32 RFR	LF2039463
125	VENTOLA EVAPORATORE TC 22-32 REFR	LF1039203