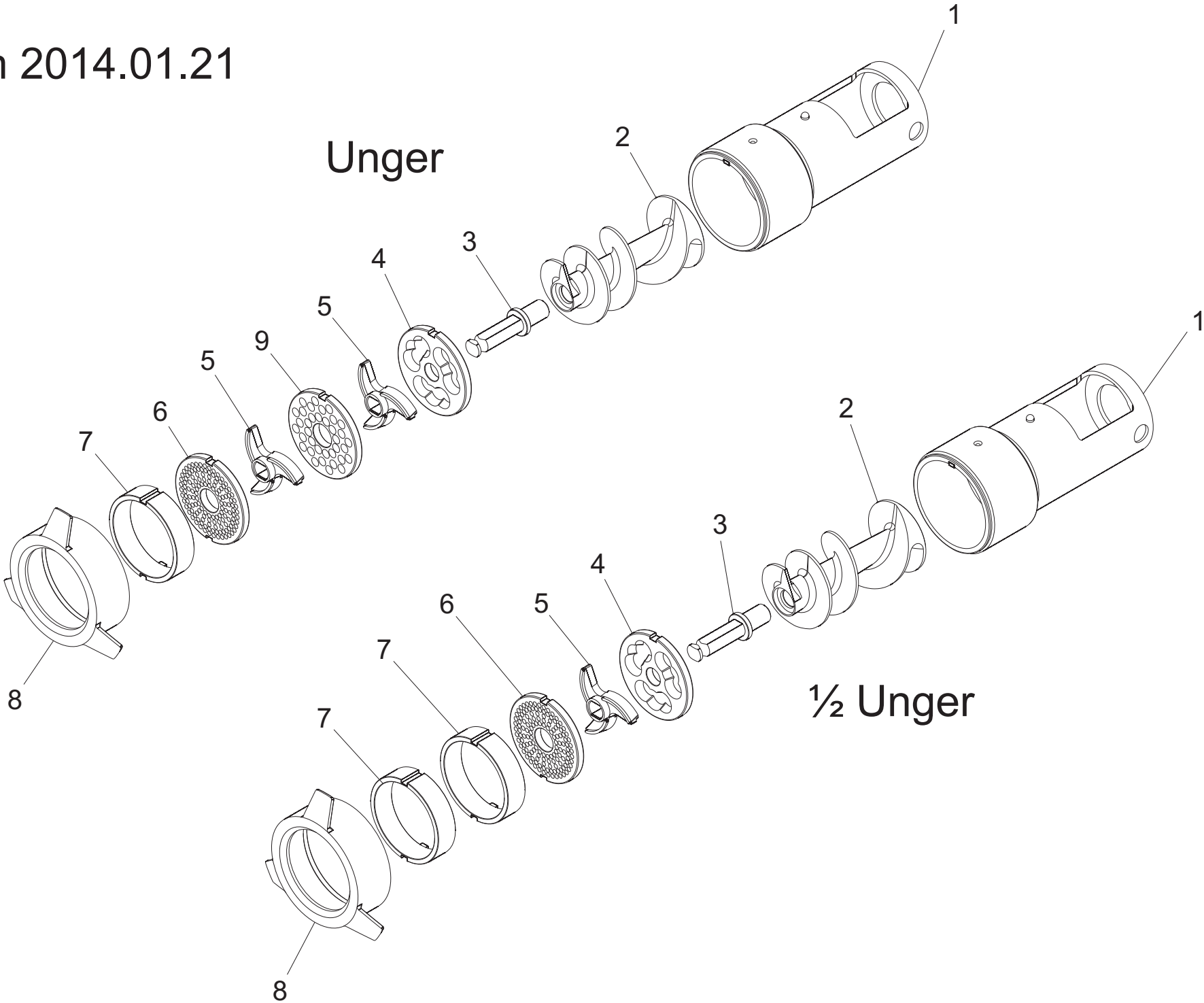
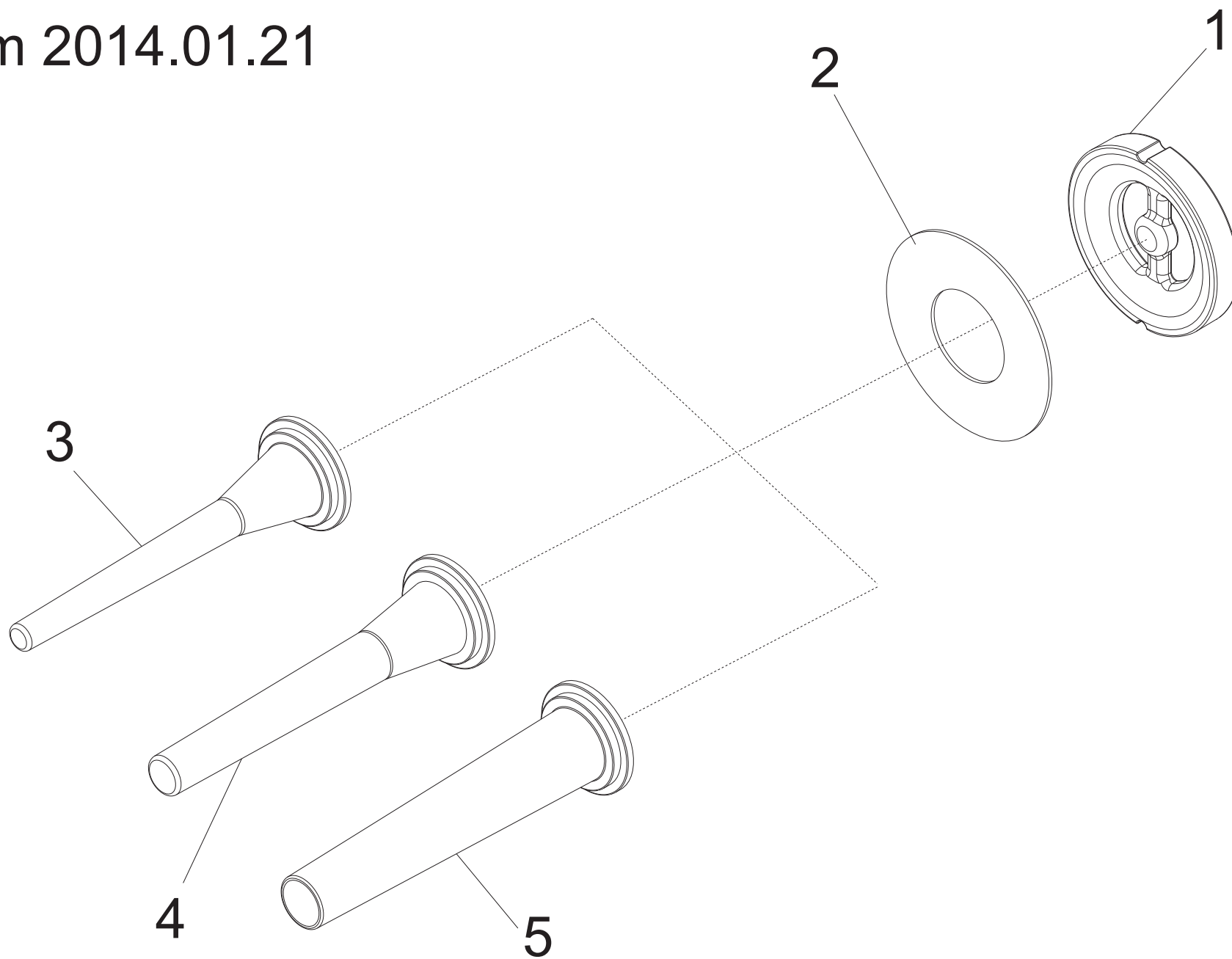


from 2014.01.21

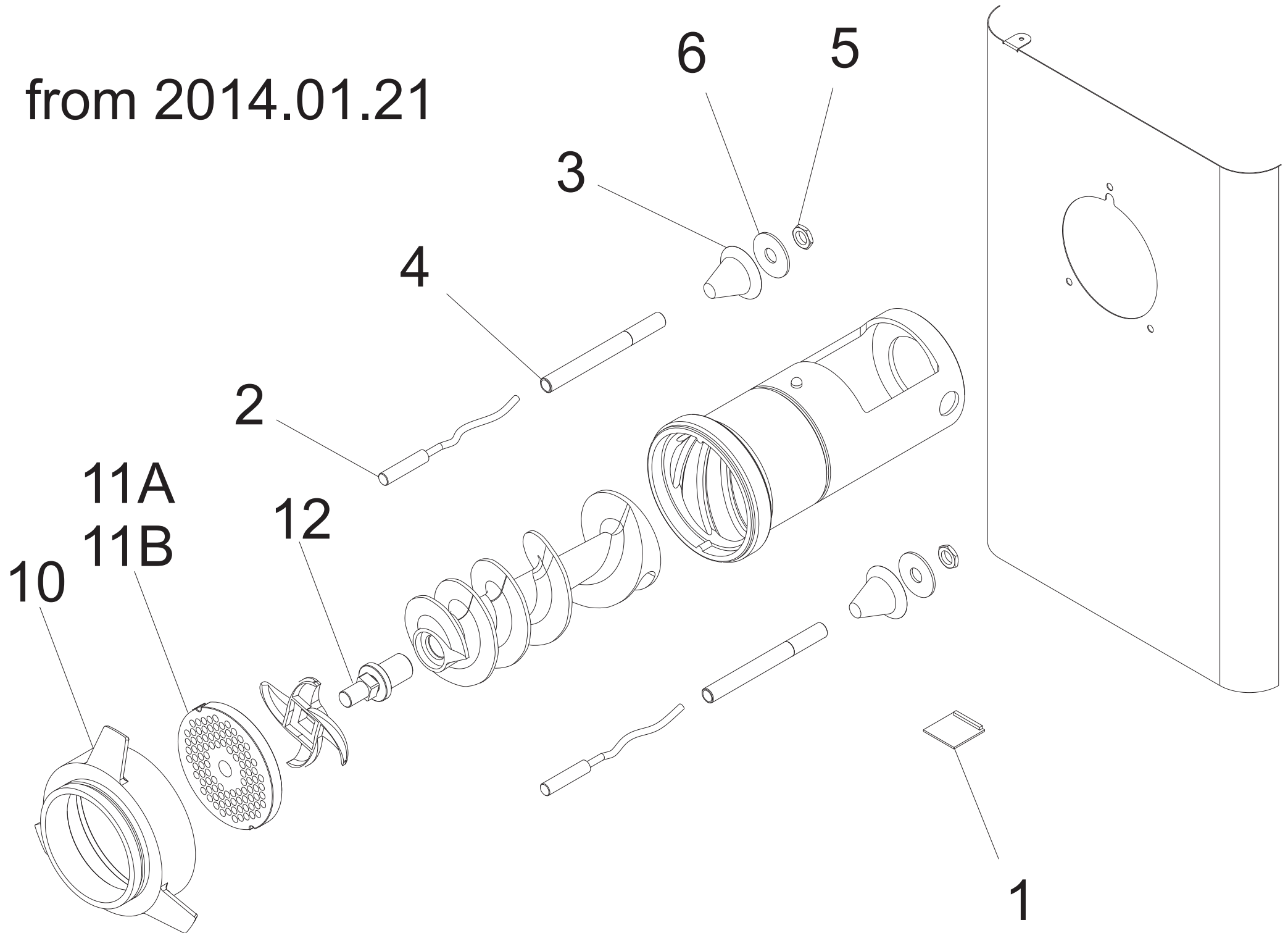
Unger



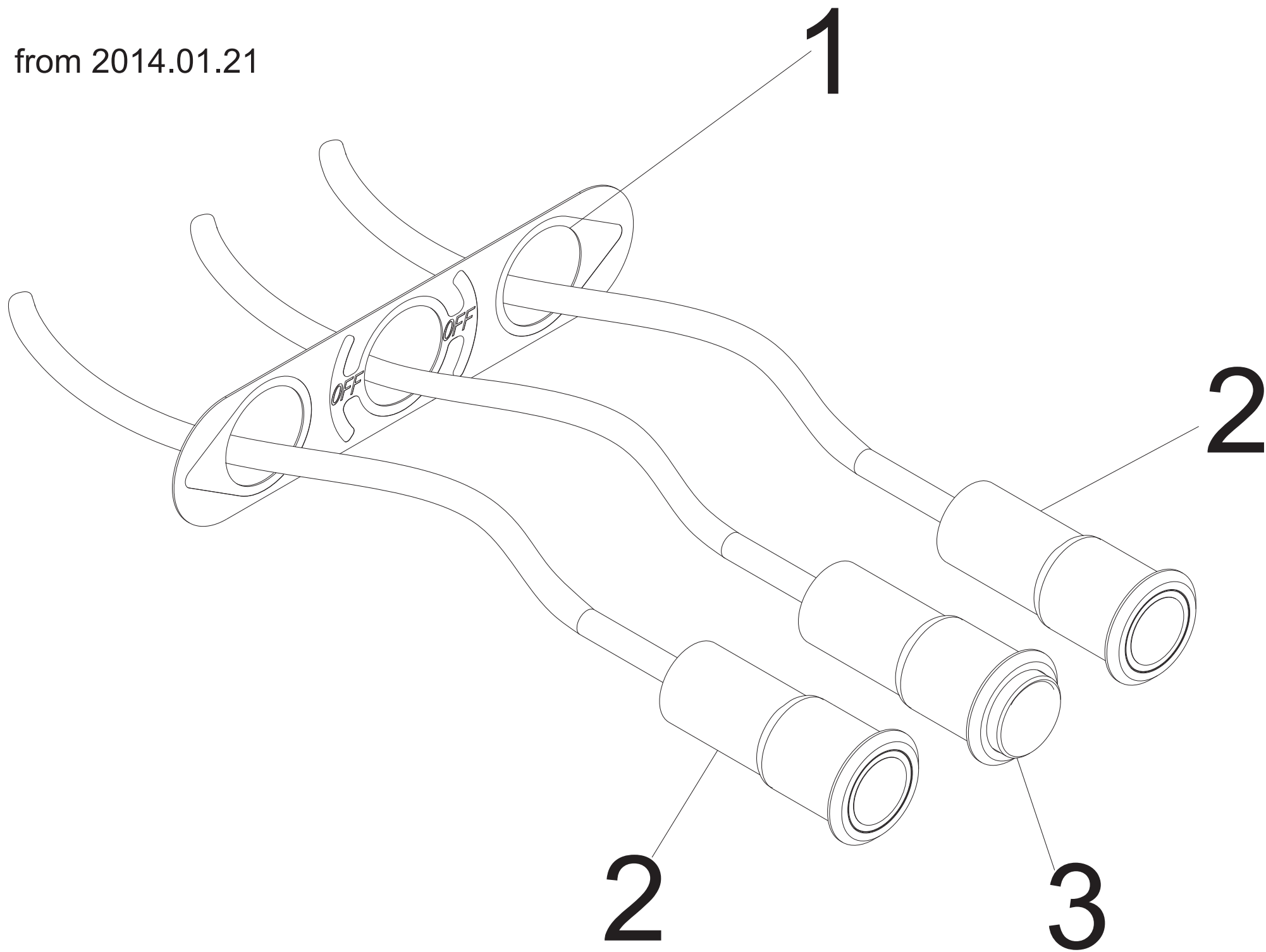
from 2014.01.21



from 2014.01.21

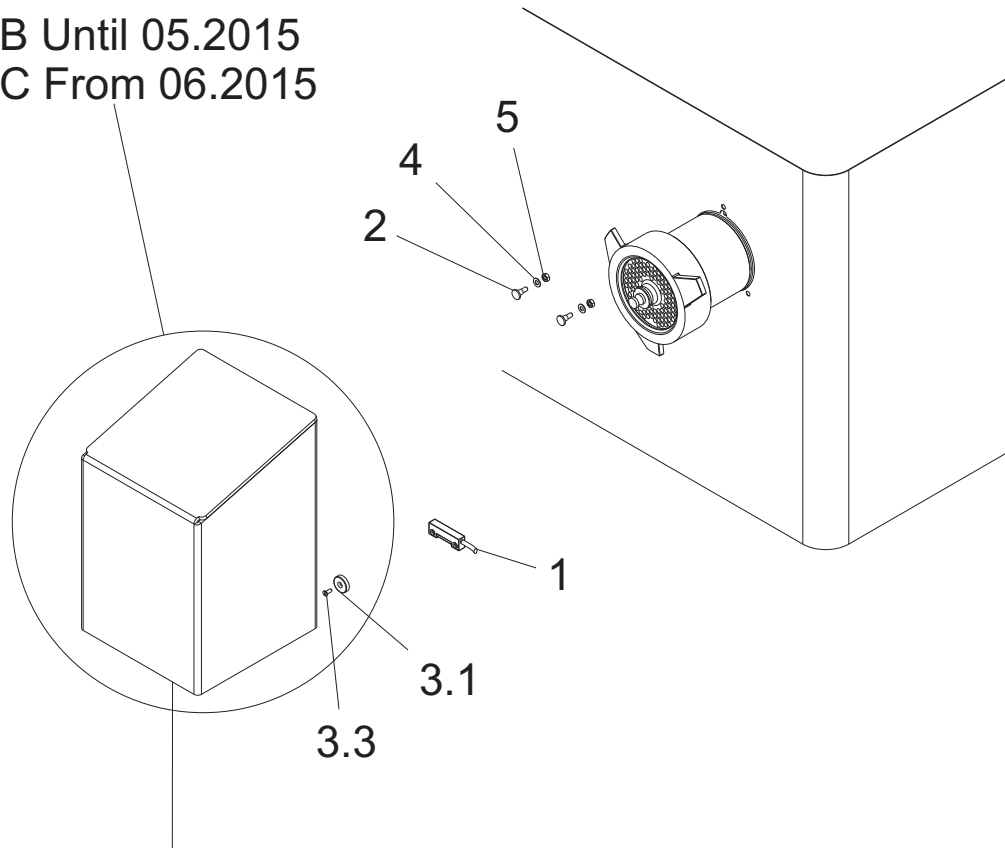


from 2014.01.21



ENTERPRISE

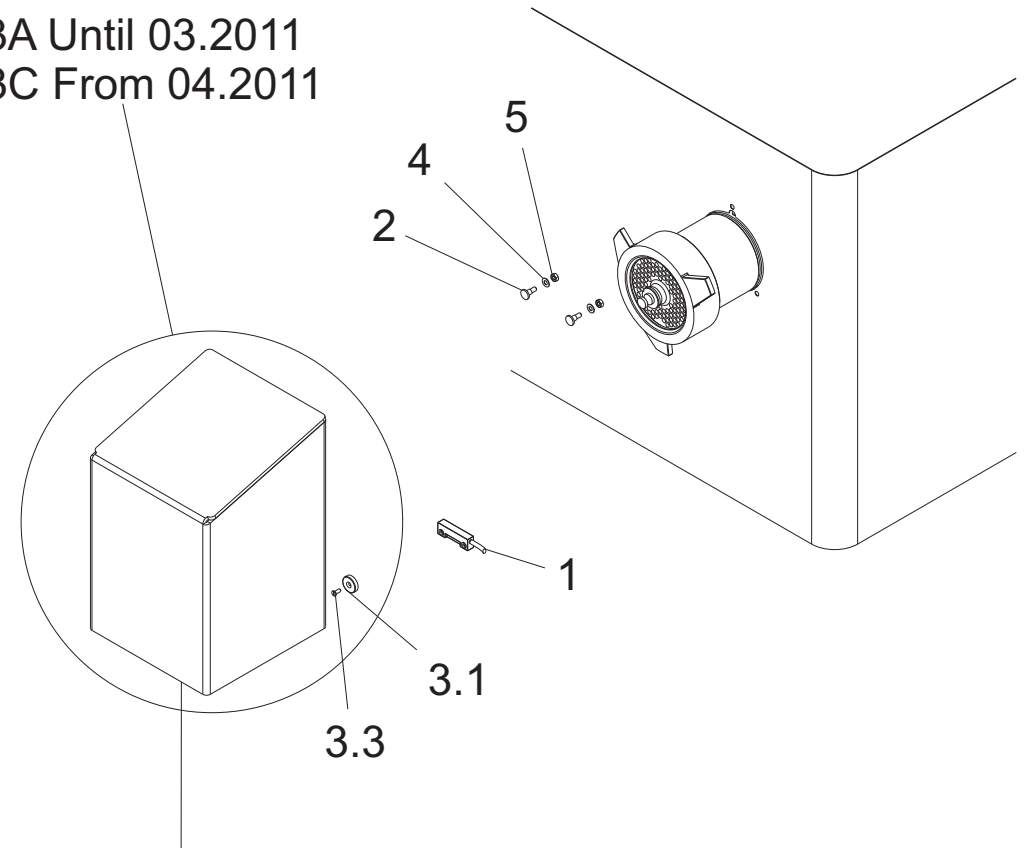
3B Until 05.2015
3C From 06.2015



3.2B Until 05.2015
3.2C From 06.2015

UNGER

3A Until 03.2011
3C From 04.2011



3.2A Until 03.2011
3.2C From 04.2011

TC 32 BARCELONA ICE CE 400/50/3 - from 2014.01.21

Riferin	Nome prodotto	Codice
0	PERNO RIFERIMENTO BOCHE TC	LF2032105
1	CONTATTO MAGNETICO	LF1010005
2	CAVO + SPINA CEE 3P+N+T 16A 6H	LF1010045
3	PRESSACAVO OTT.NICH.PG 11	LF1010063
4	DADO OTT.NICH.PG 11	LF1010063A
5	PRESSACAVO PLASTICA PG 9	LF1010069
6	DADO PLASTICA PG 9	LF1010069A
7	CASSETTA GW 44207	LF1010704
8	MORSETTO A PETTINE X EQUIPOTENZ. BZ	LF1030522050
9	MASCHERINA A TRE PULSANTI	LF1033005 B
10	TAST. SCHEDA INVERSIONE TAGL.	LF1033019
11	SCHEDA INVERSIONE TC-ME R3 EQ.	LF1033031
12	MICRO CON LEVA NO-NC X ULTIMA PIAST	LF1033306
13	SCHEDA CONTROLLO CELLA TC BRC	LF1035804
14	CELLA RAFFREDDAMENTO TC BRC	LF1035807
15	DISTANZIALI DISSIP. CELLA TC TIT.	LF1035809
16	DISSIPATORE CELLA TC BRC	LF1035810
17	BLOCCHETTO 50X50X23 TC TIT.	LF1035811
18	VENTILATORE TC BRC	LF1035816
19	ISOLAMENTO DISSIPATORE TC TIT.	LF1035820
20	ISOLAMENTO VENTILATORI TC BRC	LF1035828
21	VISUALIZZATORE TEMPERATURA TC BRC	LF1035831
22	MOSTR.CON LEVA BLOCCAG.Bocca	LF1035833
23	MOSTRINA PULSANTI TC BRC REFRIG	LF1035838
26	CAVETTO PONTE SCHEDA CELL TIT ICE	LF1035866
27	ISOLAM.PORT BOC L.CEL TC 32 BRC ICE	LF1035922
28	ISOLAM.PORT BOC TC 32 BRC ICE	LF1035925
29	ISOL. PER VENTOLE TC32 BRC ICE	LF1035928
30	INTER. COMELUX 401/L TC 22 FRZ	LF1039201
31	MAGNETE RICOPERTO M634 NA BA PS00	LF1039710
32	CUSCINETTO REGGISPINTA 51206	LF1134001
33	ANELLO TENUTA 40-62-7 TC32 RIX/RFR	LF1239401
34	PIEDINO GOMMA DIAM 40 H=25	LF1433001
35	SUPPORTO SCHEDA CELLA P. TC TIT	LF1435805
36	GOMMINO ADESIVO COP TIT SJ5003	LF1435810
37	SUPPORTO SCHEDA IN PVC PER TCQ 32	LF1438701
38	MANIGLIA PIENA 236-148 M5 INTER 94	LF1510012
39	COLTELLO 32 INOX SALDOBASATO	LF1533000S
40	PIASTRA 32 IX FORO 4,5 X SALDOB 2CH	LF1533045I2S
41	MOTORE TC RIX/FRZ 32 380V/50 HZ	LF1838601
42	BOCCOLA BLOCC.Bocca TCX BZ	LF2030522030
43	GUARN. PERNO SBLOC.BOC TCX BZ	LF2030522033
44	PERNO BLOC.BOC.L.141 TCX BZ	LF2030522037
45	LAMIERINO BLOCCO PERNO Bocca TC	LF2030522043
46	SUPPORTO MICROINTER. TC BZ	LF2030522045
47-15	BOCCA 32 LUCIDA TIT Q LONG 2 CHIAV.	LF2030532050
47	ELICA INOX TC 32 BRC	LF2035962

48-15	ELICA 32 LUCIDA TIT LONG	LF2030532060
49	PERNO ELICA TC 32	LF2033013
50	DIST. SALVAMANO TC 32	LF2034207
51	SALVAMANO TC 12/22 BRC COLLO QUAD	LF2035833
52	LAMIERA SUPP. VENTOLE TC BRC ICE	LF2035858
53	PESTELLO TC 32 P.165 D.48	LF2035861
54	SUPPORTO MICRO LEVA BLOC. BOC. TC22	LF2035878
55	FONDELLO TC 32 BRC	LF2035907
56A	COPERT. Q.SUP. ASSEMBLATA TC 32 TIT	LF2035911A
56	COPERTURA SUPERIORE TC 32 BRC	LF2035911
57	PROTEZ PLEX PIASTRE TC 32 BRC	LF2035914
58B	TRAMOG. GIG. TC 32 TIT COL. QUAD	LF2035919
58	TRAMOGGIA FORO QUADRO TC 32 BRC	LF2035917
59	COLLO QUADR LAM. PORT.BOC TC 32 BRC	LF2035923
60	CORP ALL QUAD PORT BOC TC32 BRC ICE	LF2035932
61	ISOL. RID MOTOV. TC32 TIT ICE	LF2035937
62	STAFFA POST. SUP. MOT.32 TIT RID 63	LF2035947
63	STAFFA ANT. SUP. MOT.32 TIT RID 63	LF2035948
64	RIDUTTORE NMRV 063 B14 I=7	LF2035949
65	GHIERA INOX LONG PS 3 TC 32 TIT	LF2035965
66	CARCASSA TC 32 BRC ICE	LF2035975
67	LAMIERA SUPP VENT BRC ICE	LF2035976
68	ANGOLARE SUPP VENT BRC ICE	LF2035977
69	PERNO TRASCINAT. TC 32 RIX/RFR	LF2039412
70	RONDELLA PIANA DIN 125 D 6	IX2125006
71	DADO CIECO DIN 1587 M 6	IX21587LC006
72	LINGUETTE DIN 6885/A 8X7X28	IX26885A080728
73	VITE AUTOF.TCB+ DIN 7981 D 3,9X9,5	IX279813,9009,5
74	VITE TSPEI DIN 7991 M 8X25	IX27991008025
75	VITE TSP TORX DIN 7991 M 6X16 TX30	IX27991PINTX616
76	VITE TC- DIN 84 M 3X20	IX284003020
77	RONDELLA F.LARGA DIN 9021 D 8X24	IX29021008024
78	RONDELLA F.LARGA DIN 9021 D 8X32	IX29021008032
79	VITE TCEI DIN 912 M 4X12	IX2912004012
80	VITE TCEI DIN 912 M 4X16	IX2912004016
81	VITE TCEI DIN 912 M 5X8	IX2912005008
82	VITE TCEI DIN 912 M 6X12	IX2912006012
83	VITE TCEI DIN 912 M 6X16	IX2912006016
84	VITE TCEI DIN 912 M 6X20	IX2912006020
85	VITE TCEI DIN 912 M 6X30	IX2912006030
86	VITE TCEI DIN 912 M 8X20	IX2912008020
88	VITE SENZA TESTA DIN 913 M 8X45 CE	IX2913008045
89	VITE TE DIN 933 M 8X20 T.F.	IX2933008020
90	DADO ES. DIN 934 M 3	IX2934003
91	DADO ES. DIN 934 M 4	IX2934004
92	DADO ES. DIN 934 M 6	IX2934006
93	DADO ES. DIN 934 M 8	IX2934008
94	VITE TSP- DIN 963 M 3X8	IX2963003008
95	DADO AUTOBLOCC. ES DIN 982 M 4 ALTO	IX2982004
96	VITE POELIERS M 4X10	IX2POEL004010

97	VITE POELIERS M 5X8	IX2POEL005008
98	VITE POELIERS M 5X10	IX2POEL005010
99	VITE TCSU ANTICONTRAF. M 6X12	IX2TCSU006012
100	GAMBA CAVAL.MEDIA	LF2039755
102	RUOTA MOBILE CON FRENO D 80 C/PERNO	LF1539701
1	BOCCA UNGER Q LONG TC 32 TIT	LF2035958
2	ELICA INOX TC 32 BRC	LF2035962
3	PERNO ELICA TC 32 UNGER	LF2033202
4	PIASTRA 32 UNG ZIG ZAG B/98	LF15332ZZ
5	COLTELLO DOPPIO 32 UNG B/98	LF1533200
6	PIASTRA 32 UNG FORO 5 2 CHIA B/98	LF1533250/2
7	DISTANZIALE INOX X 2 CHIAV TC 32	LF15332DD2X
8	GHIERA INOX LONG PS 3 TC 32 TIT	LF2035965
9	PIASTRA 32 UNG FORO 10 B/98	LF1533210
1	DISTANZIALE APPLIC. CONTINUA TC 32	LF2038615
2	ANELLA BLOC. IMB.APPL.INS.CON.TC 32	LF2038618
3	IMBUTO PICCOLO IS	LF2011015A
4	IMBUTO MEDIO IS	LF2011015B
5	IMBUTO GRANDE IS	LF2011015C
1	MASCHER. A TRE PUL.PER PUL. ACCIAIO	LF1041003
2	PULSANTE SPIA ACCIAIO OMEGA 24 V	LF1041015
3	PULSANTE IX STOP RIALZ CAV ET NC-NO	LF1041018
1	SCHEDA EQ CONTROLLO HAMB MAN	LF1033025
2	MICROMAG.310 SO IX/GFMEC/TC32F	LF1033302
3	BASE CONIC TUBO SUP MICR HAMB M TC	LF2039236
4	TUBO L 85 SUP.MIC HAMB. MAN TC TCQ	LF2039235
5	DADO ES. DIN 439 M 12X1 BASSO H4	IX2439012.1
6	RONDELLA F.LARGA DIN 9021 D 12X36	IX29021012036
10	GHIERA TC 32 CON SUP.HAMB MAN	LF2039241
11A	PIASTRA 32 INOX FORO 4,5 2CH X HAMB	LF1533045H2
11B	PIASTRA 32 INOX FORO 6 2CH X HAMB	LF1533060H2
12	PERNO ELICA X HAMB TC 32	LF2033013H
1	CONTATTO MAGNETICO	LF1010005
2	PERNO SUPPORTO PROT.BOCCA TC	LF2035873
03A	ASS.PROTEZ.BOCCA UNG-IX L TC 32 TIT	LF2035995A
03.1	MAGNETE RICOPERTO DIA.17 M634 NA BA	LF1039712
03.2B	PROTEZIONE BOCCA TC 32 TIT	LF2035974
03.2A	PROTEZIONE BOCCA TC 32 TIT UNG	LF2035995
03.3	VITE TSP- DIN 963 M 3X8	IX2963003008
4	RONDELLA PIANA DIN 125 D 4	IX2125004
5	DADO ES. DIN 934 M 4	IX2934004