



Sirman Spa
 Viale dell'Industria 9/11
 35010 PIEVE DI CURTAROLO (PD), Italy
 Tel./Fax. +39 049 9698666 / +39 049 9698688
 email: info@sirman.com



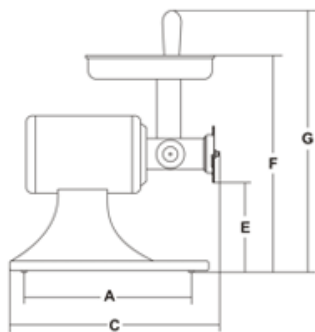
Sirman Мясорубки , model TC 22 E :

- Отполированная конструкция из отлитого под давлением алюминия
- Проветриваемый двигатель
- Редуктор мясорубки с узлом в масляной ванне
- Горловина и винт мясорубки из обработанного чугуна для работы с пищевыми продуктами, по заказу также из нержавеющей стали Aisi 304
- Насадка и нож из нержавеющей стали
- Модели, соответствующие нормам ЕС:
- . Управление IP54 с устройством NVR против случайного включения
- Опции:
- . Реверсная кнопка для изменения направления вращения винта



Tomato sauce making

спецификация



технические данные

Модель	TC 22 E
Мощность	Watt 800 - Нр 1 ,2
Электропитание	1ph/3ph
Часовая производительность	Kg/10 min. 33
Решётка	mm 4,5
A	mm 225
B	mm 185
C	mm 440
D	mm 215
E	mm 135
F	mm 445
G	mm 520
Вес нетто	Kg 22
Размеры упаковки	mm 490x380x420
Вес брутто	Kg 24
HS-CODE	84385000