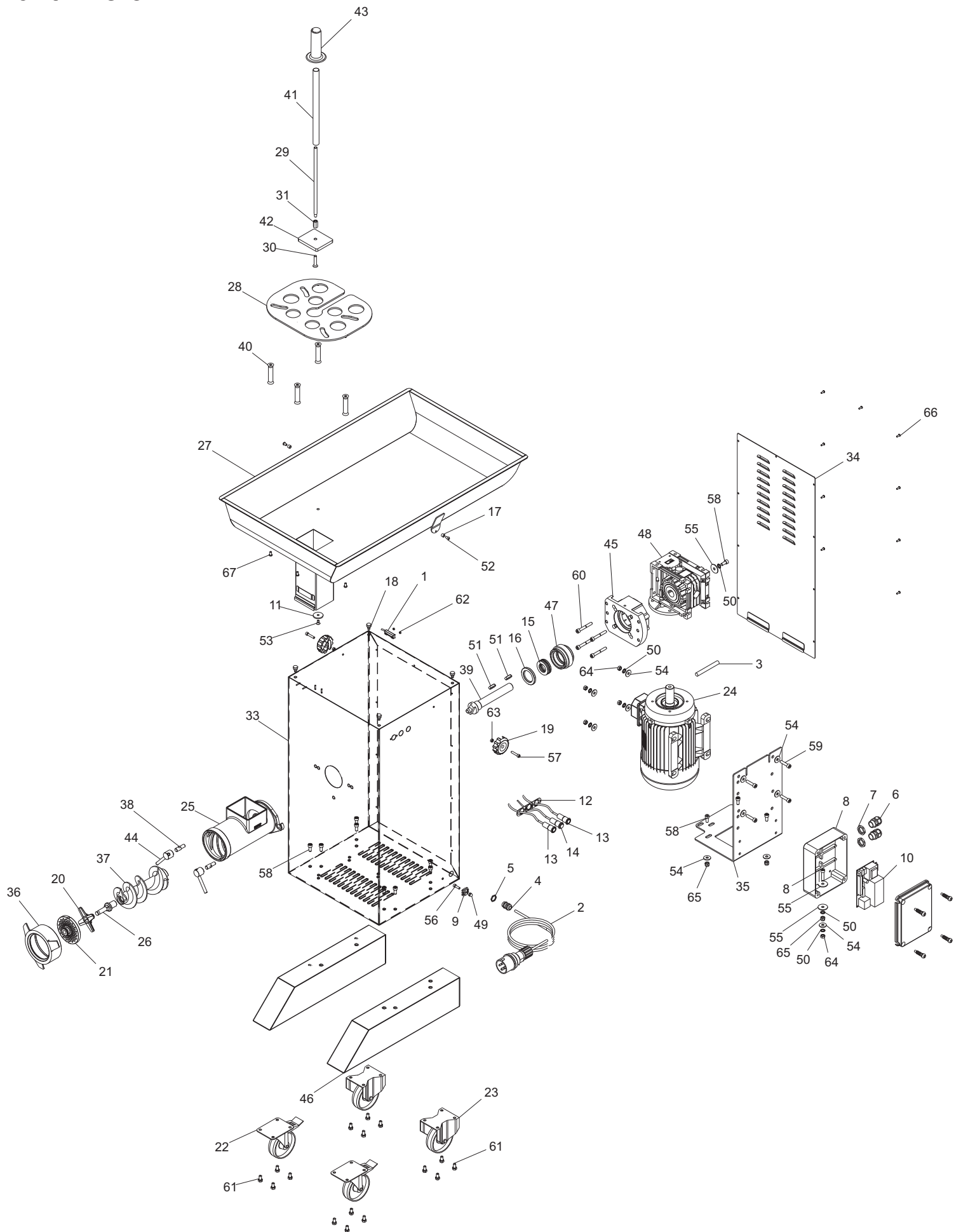
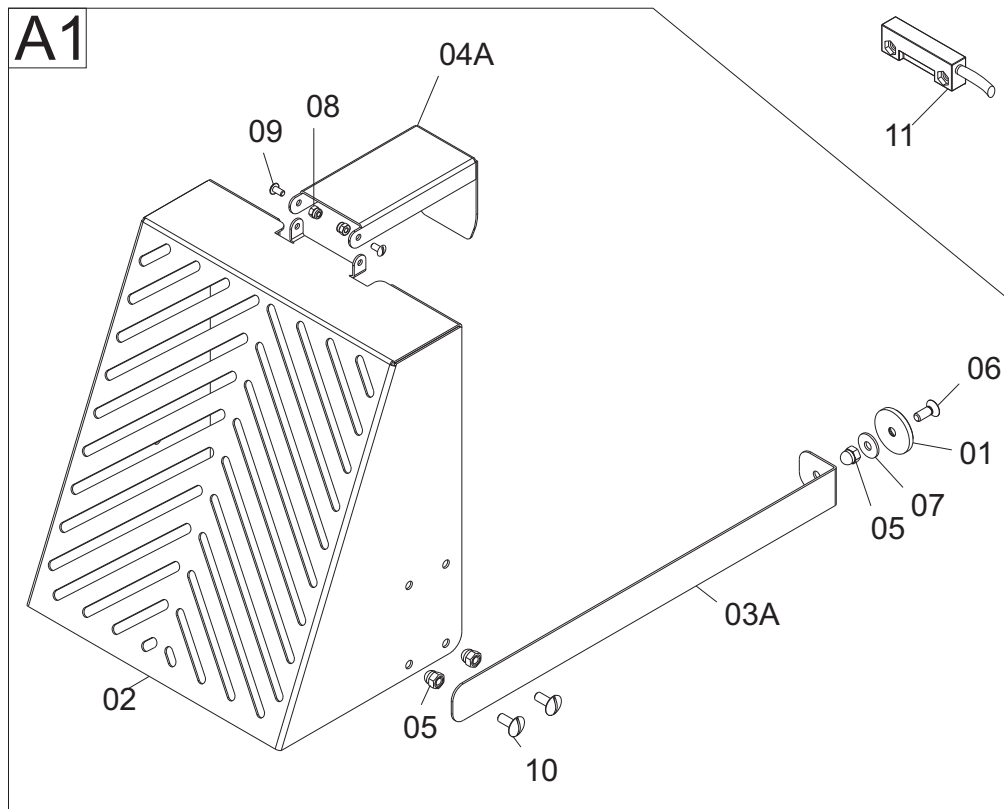


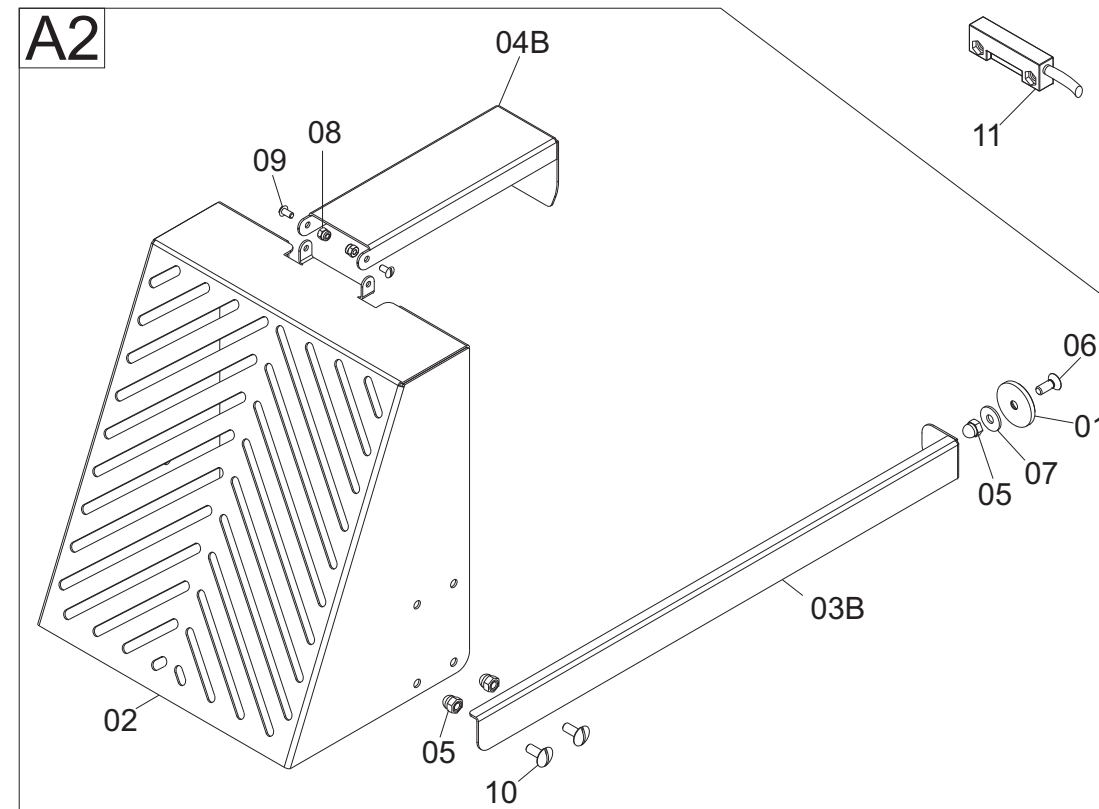
until '13.04.21



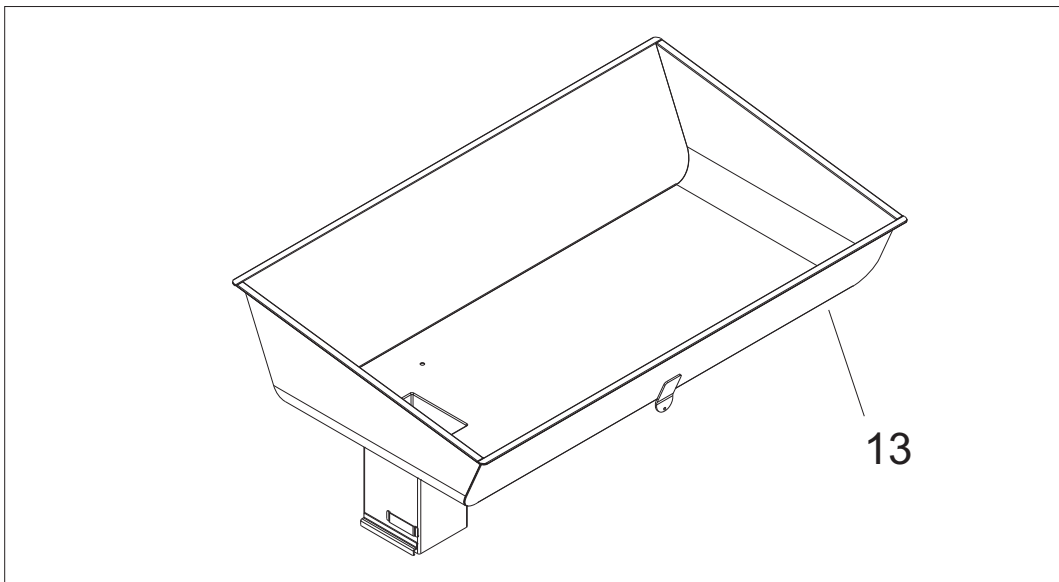
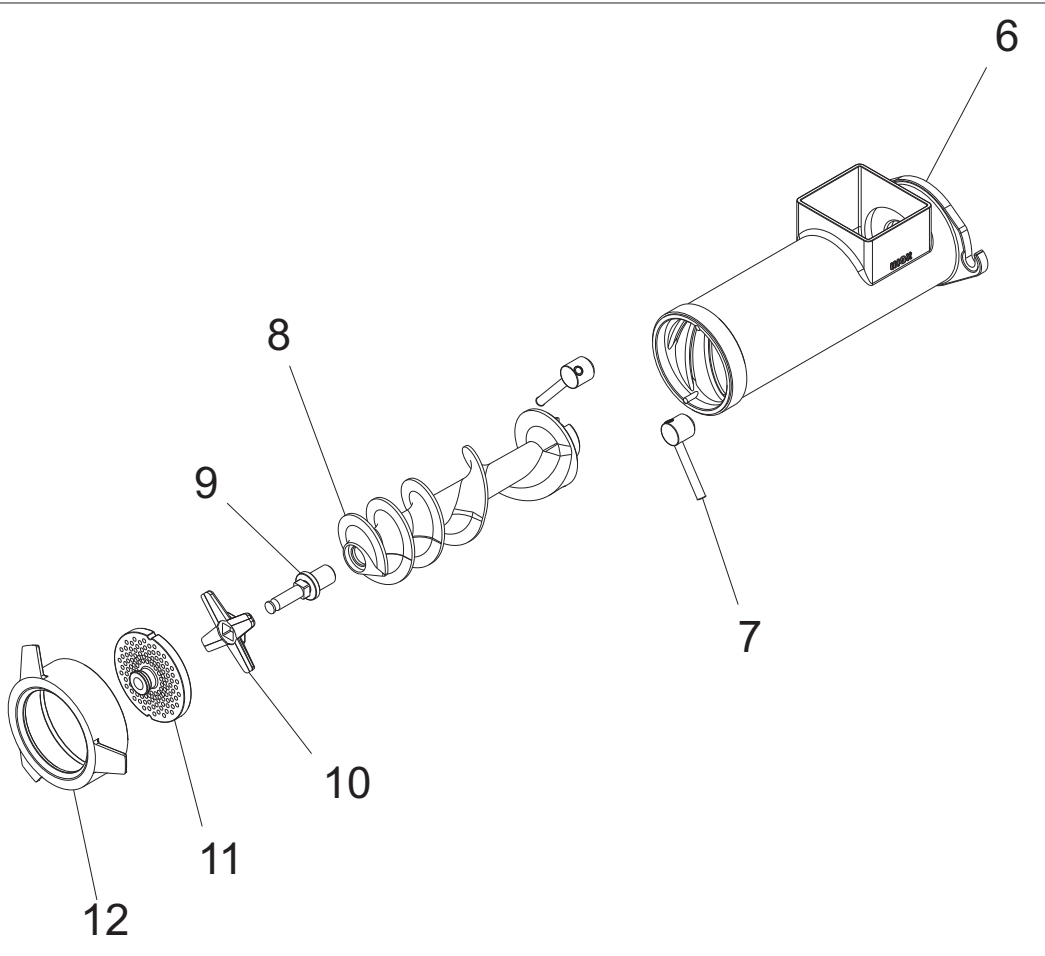
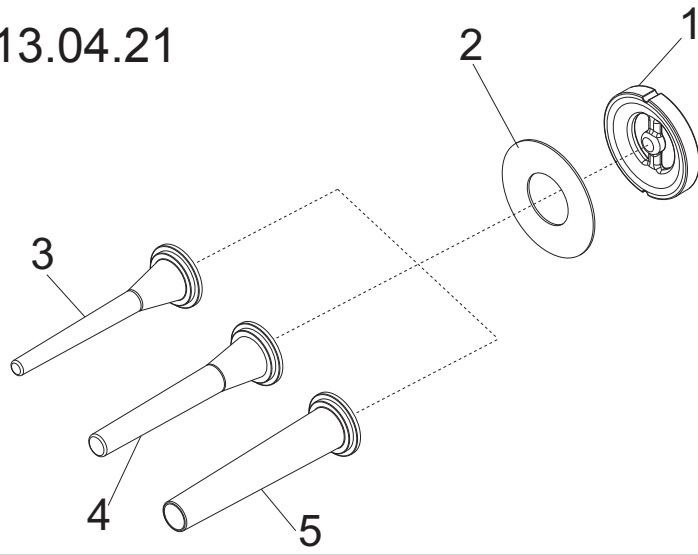
ENTERPRISE UNGER



ENTERPRISE LONG UNGER LONG (Da / From 2011)

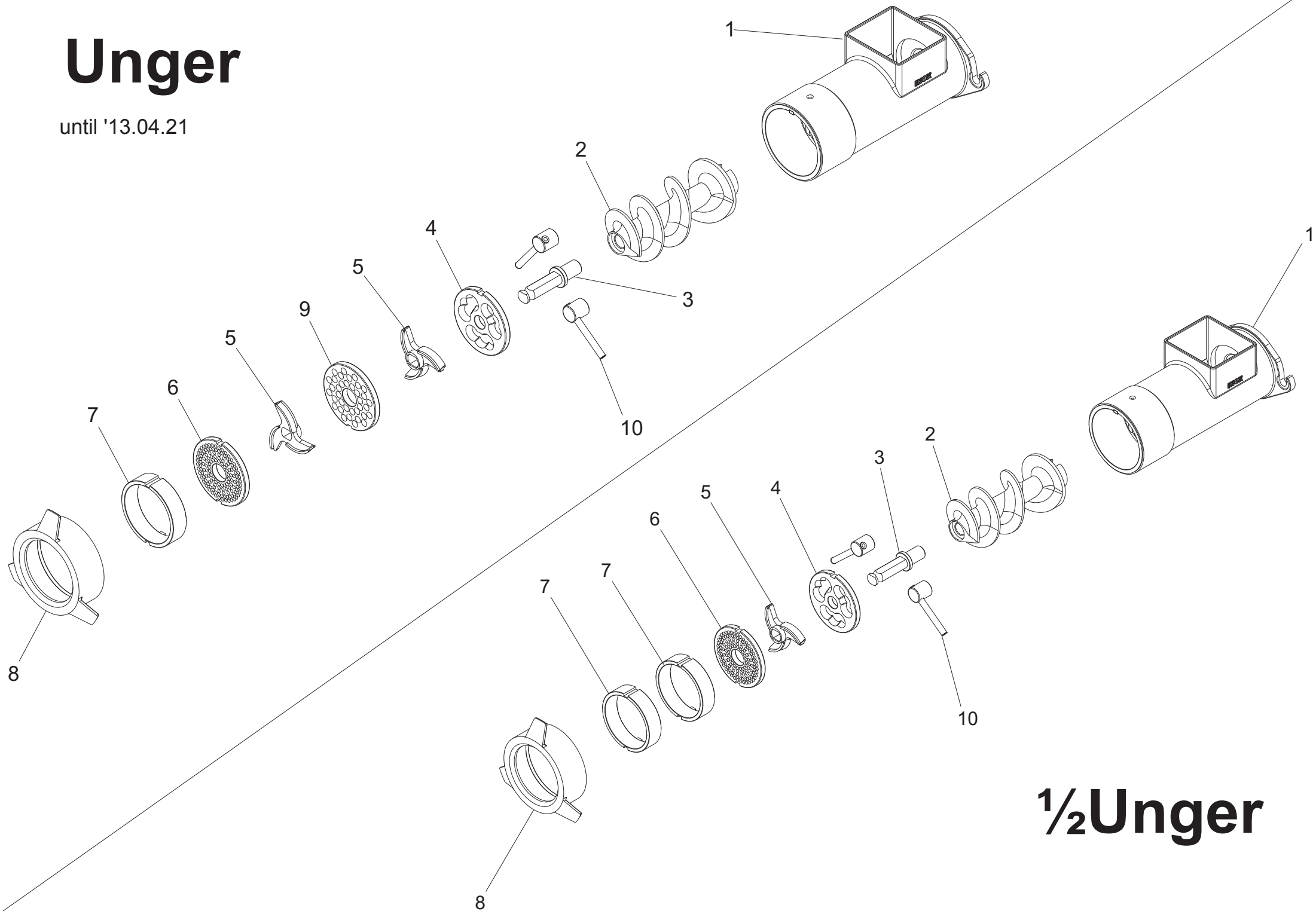


until '13.04.21



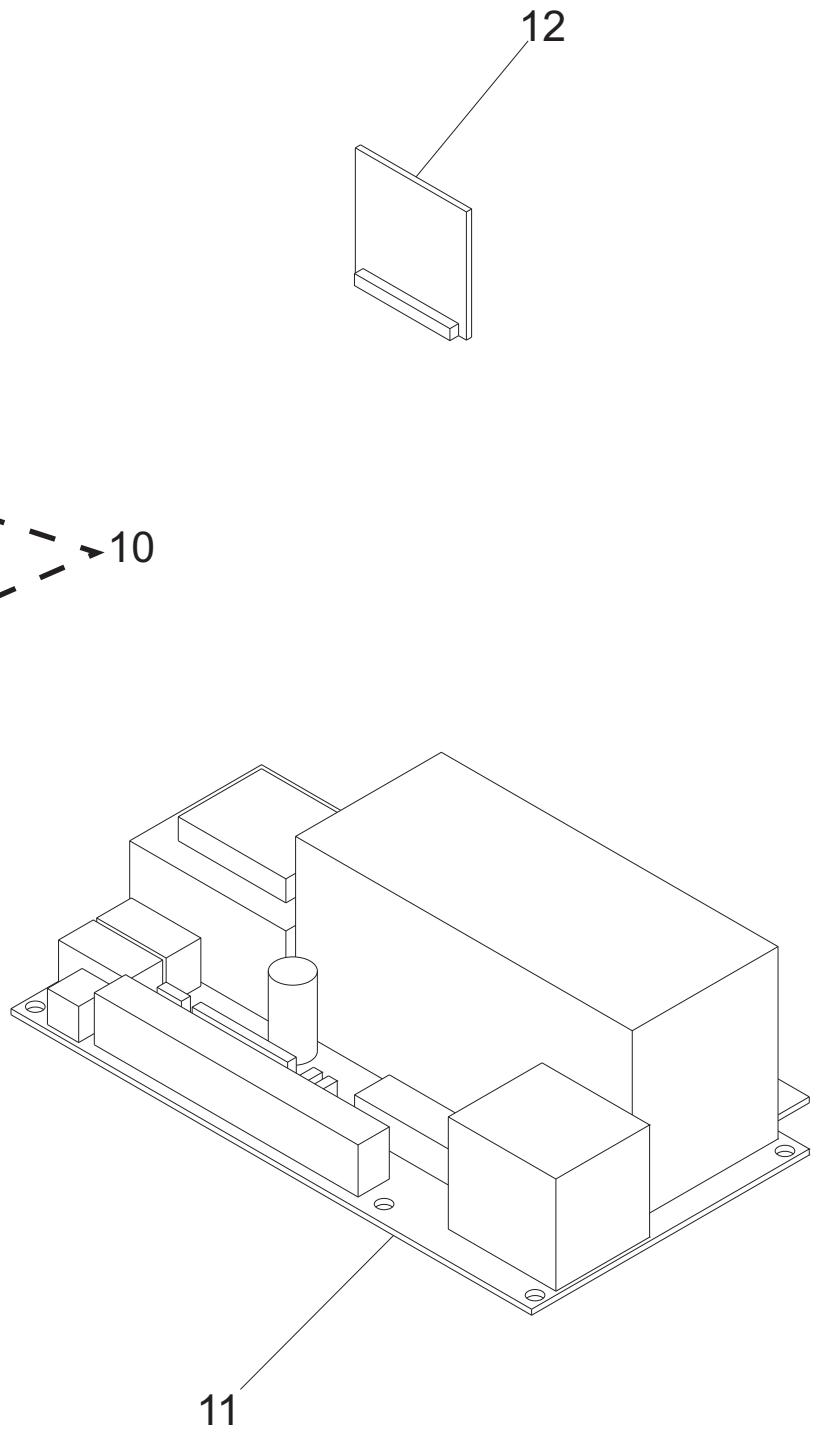
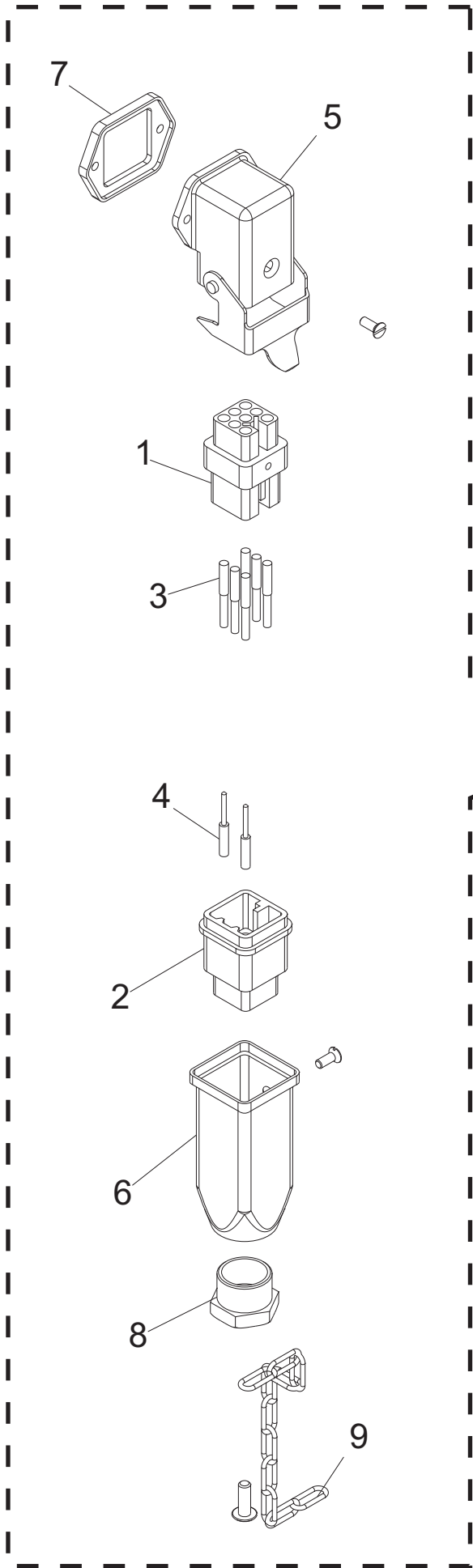
Unger

until '13.04.21



1/2 Unger

until '13.04.21



TC 32 MONTANA Y12 Hp 4 CE 400/50/3 - until '13.04.21

| Rifer | Nome prodotto | Codice |
|--------------|-------------------------------------|---------------|
| 1 | CONTATTO MAGNETICO | lf1010005 |
| 2 | CAVO + SPINA CEE 3P + T. | LF1010047 |
| 3 | CAVETTO TF/1,5 ALIMENTAZIONE MOTORE | LF1010055 |
| 4 | PRESSACAVO OTT.NICH.PG 11 | LF1010063 |
| 5 | DADO OTT.NICH.PG 11 | LF1010063A |
| 6 | PRESSACAVO PLASTICA PG 16 | LF1010078 |
| 7 | DADO PLASTICA PG 16 | LF1010078A |
| 8 | CASSETTA GW 44207 | LF1010704 |
| 9 | MORSETTO A PETTINE X EQUIPOTENZ. BZ | LF1030522050 |
| 10 | SCHEDA INVERSIONE TC-ME R3 EQ. | LF1033031 |
| 11 | MAGNETE RICOPERTO M634 NA BA PS00 | LF1039710 |
| 12 | MASCHER. A TRE PUL.PER PUL. ACCIAIO | LF1041003 |
| 13 | PULSANTE SPIA ACCIAIO OMEGA 24 V | LF1041015 |
| 14 | PULSANTE IX STOP RIALZ CAV ET NC-NO | LF1041018 |
| 15 | CUSCINETTO REGGISPINTA 51206 | LF1134001 |
| 16 | ANELLO TENUTA 40-62-7 TC32 RIX/RFR | LF1239401 |
| 17 | DIST. PLAST. TRA. 10X6,2X7,5 TC VER | LF1437501 |
| 18 | PIEDINO GOMMA TRAMOGGIA TCQ 15-026 | LF1438401 |
| 19 | POMOLO CHIUSURA SO INOX | LF1510704 |
| 20 | COLTELLO 32 INOX SALDOBRASATO | LF1533000S |
| 21 | PIASTRA 32 IX FORO 4,5 X SALDOB 2CH | LF1533045I2S |
| 22 | RUOTA MOB.C/FRENO D.100 TC 130 | LF1534401 |
| 23 | RUOTA FIS.D.100 INOX IP 50-100 | LF1541005 |
| 24 | MOTORE TC B14 M100/90 4P 4HP 400/50 | LF1891030201 |
| 25 | BOCCA INOX 2 CHIAV. TC 32 IND BZ | LF2031032040 |
| 26 | PERNO ELICA TC 32 | LF2033013 |
| 27 | TRAMOGG. TC 32 MNT 900*563*120 LT60 | LF2034420 |
| 28 | SALVAMANO INOX MICROP. TC 42 SM | LF2034511 |
| 29 | BARRA FILETTATA PESTELLO TC 42 | LF2034543 |
| 30 | VITE TSP M8X40 PEST TC 32-42 | LF2034544 |
| 31 | DADO INOX M8 X 20 PEST. TC 32-42 | LF2034545 |
| 33 | CARENA INOX MICROP. TC 42 VERT | LF2034603 |
| 34 | CARTER POSTERIORE CARENA TC 42 VERT | LF2034606 |
| 35 | STAFFA SUPP. MOT. TC 42 VERT | LF2034609 |
| 36 | GHIERA INOX LONG PS 3 TC 32 TIT | LF2035965 |
| 37 | ELICA LUCIDA INOX TC 32 BUF. | LF2039703 |
| 38 | PRIGIONIE.SBLOC.Bocca TC 32 SM | LF2039722 |
| 39 | PERNO TRASCINAT. INOX TC 32 SM | LF2039725 |
| 40 | DISTANZIALI H.100 PARAMANO TC | LF2039733 |
| 41 | TUBO PESTELLO TC 32 | LF2039736 |
| 42 | TAMPONE PESTELLO POLIC. TC 32 SM | LF2039738 |
| 43 | MANOPOLA ASTA PESTELLO TC 32 SM | LF2039741 |
| 44 | DADO BLOCCAGGIO BOCCA TC 32 SM | LF2039743 |
| 45 | FLANGIA SUPP. BOCCA TC TCM 90L | LF2093442 |
| 46 | PIEDE DRITTO CARENA TCM 30L | LF2093710 |
| 48 | RIDUTTORE MRV 63 I=7,5 TCM 30L | LF2093760 |
| 49 | DADO CIECO DIN 1587 M 6 | IX21587LC006 |

| | | |
|----|-------------------------------------|-----------------|
| 50 | RONDELLA DENTEL. DIN 6798-A D 8E | IX26798A008 |
| 51 | LINGUETTE DIN 6885/A 8X7X28 | IX26885A080728 |
| 52 | VITE TBEI ISO 7380 M 6X10 | IX27380006010 |
| 53 | VITE TSP TORX DIN 7991 M 6X16 TX30 | IX27991PINTX616 |
| 54 | RONDELLA F.LARGA DIN 9021 D 8X24 | IX29021008024 |
| 55 | RONDELLA F.LARGA DIN 9021 D 8X32 | IX29021008032 |
| 56 | VITE TCEI DIN 912 M 6X20 | IX2912006020 |
| 57 | VITE TCEI DIN 912 M 6X30 | IX2912006030 |
| 58 | VITE TCEI DIN 912 M 8X18 | IX2912008018 |
| 59 | VITE TCEI DIN 912 M 8X35 | IX2912008035 |
| 60 | VITE TCEI DIN 912 M 8X60 | IX2912008060 |
| 61 | VITE TE DIN 933 M 8X16 T.F. | IX2933008016 |
| 62 | DADO ES. DIN 934 M 3 | IX2934003 |
| 63 | DADO ES. DIN 934 M 6 | IX2934006 |
| 64 | DADO ES. DIN 934 M 8 | IX2934008 |
| 65 | DADO AUTOBLOCC. ES DIN 982 M8 ALTO | IX2982008 |
| 66 | VITE POELIERS M 4X12 | IX2POEL004012 |
| 67 | VITE TCSU ANTICONTRAF. M 6X12 | IX2TCSU006012 |
| 1 | DISTANZIALE APPLIC. CONTINUA TC 32 | LF2038615 |
| 2 | ANELLA BLOC. IMB.APPL.INS.CON.TC 32 | LF2038618 |
| 3 | IMBUTO PICCOLO IS | LF2011015A |
| 4 | IMBUTO MEDIO IS | LF2011015B |
| 5 | COLTELLO 32 INOX SALDOBRASATO | LF1533000S |
| 5 | IMBUTO GRANDE IS | LF2011015C |
| 7 | DADO BLOCCAGGIO BOCCA TC 32 SM | LF2039743 |
| 8 | ELICA INOX TCM 60L | LF2093603 |
| 9 | PERNO ELICA TC 32 | LF2033013 |
| 10 | COLTELLO 32 INOX SALDOBRASATO | LF1533000S |
| 11 | PIASTRA 32 IX FORO 4,5 X SALDOB 2CH | LF1533045I2S |
| 12 | GHIERA INOX LONG PS 3 TC 32 TIT | LF2035965 |
| 1 | BOCCA UNGER LONG LUCID IX TC 32 SM | LF2039707 |
| 2 | ELICA LUCIDA INOX TC 32 BUF. | LF2039703 |
| 3 | PERNO ELICA TC 32 UNGER | LF2033202 |
| 4 | PIASTRA 32 UNG ZIG ZAG B/98 | LF15332ZZ |
| 5 | COLTELLO DOPPIO 32 UNG B/98 | LF1533200 |
| 6 | PIASTRA 32 UNG FORO 5 2 CHIA B/98 | LF1533250/2 |
| 7 | DISTANZIALE INOX X 2 CHIAV TC 32 | LF15332DD2X |
| 8 | GHIERA SATIN LONG TC 32 POL | LF2035966 |
| 9 | PIASTRA 32 UNG FORO 10 B/98 | LF1533210 |
| 10 | DADO BLOCCAGGIO BOCCA TC 32 SM | LF2039743 |
| 1 | FRUTTI PR. 8P BI CONT.FEMM. 50V | LF1034543A |
| 2 | FRUTTI SR. 8P BI CONT.MASCH. 50V | LF1034543B |
| 3 | CONF. FEMM SEZ. 1,0 AWG18 ARGEN | LF1034543C |
| 4 | CONF. MASC SEZ. 1,0 AWG18 ARGEN | LF1034543D |
| 5 | CUSTODIA FISSA ANGOLO | LF1034543E |
| 6 | CUSTODIA MOBILE VERTICALE | LF1034543F |
| 7 | ACCESSORIO CUSTODIA CKA 03 VS | LF1034543G |
| 8 | TAPPO PG 11 CUSTODIA MOBILE | LF1034543H |
| 9 | CATENELLA INOX TAPPO CONN. ILME | LF1034543I |
| 10 | CONN.ILME 6P+T SERIE CD MACCH+TAPPO | LF1034543 |

| | | |
|-----|-------------------------------------|-----------------|
| 11 | SCHEDINA MICROPROC. BURGER S | LF1033027 |
| 12 | SCHEDA INVERSIONE TC-ME R3 EQ. | LF1033031 |
| A1 | ASS.PROTEZ.BOCCA IX TC 32-42 | LF0380002 |
| A2 | ASS.PROTEZ.BOCCA IX/UNG L TC 32-42 | LF0380001 |
| 1 | MAGNETE RICOPERTO M634 NA BA PS00 | LF1039710 |
| 2 | PROTEZIONE BOCCA TC TCM 32 | LF2093062 |
| 03A | ASTA SUPP MAG PROT BOCCA TC TCM 32 | LF2093064 |
| 04A | SUPP PROTEZ. BOCCA UNGER TC 32 | LF2093069 |
| 5 | DADO CIECO DIN 1587 M 6 | IX21587LC006 |
| 6 | VITE TSP TORX DIN 7991 M 6X16 TX30 | IX27991PINTX616 |
| 7 | RONDELLA F.LARGA DIN 9021 D 6X18 | IX29021006018 |
| 8 | DADO AUTOBLOCC. ES DIN 982 M 4 ALTO | IX2982004 |
| 9 | VITE POELIERS M 4X8 | IX2POEL004008 |
| 10 | VITE POELIERS M 6X10 | IX2POEL006010 |
| 11 | CONTATTO MAGNETICO | LF1010005 |