

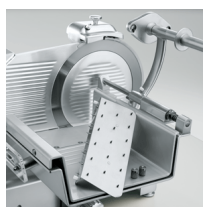
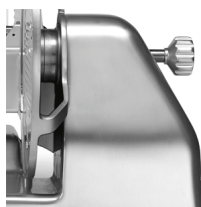


Sirman Spa
 Viale dell'Industria 9/11
 35010 PIEVE DI CURTAROLO (PD), Italy
 Tel./Fax. +39 049 9698666 / +39 049 9698688
 email: info@sirman.com



Sirman Слайсеры , model Mantegna 330 VCS :

- Плавный силуэт без углов и видимых болтовых соединений.
- Хромированный и шлифованный стержень.
- Втулки скольжения из лакированного чугуна.
- Защитный кожух каретки из вулканизата.
- Демонтируемый кожух держателя рабочего стола.
- Разделитель ломтика из нержавеющей стали с байонетным соединением.
- Все мелкие детали из нержавеющей стали.
- Нижний кожух с прямым доступом к электрическим компонентам.
- Переключаемая электронная плата 110-220-380 V монофазная и трёхфазная.
- Точило с нижним защитным кожухом.
- Герметичная непроницаемость шкива.
- Расстояние между лезвием и головкой 48 мм.
- Пластиковая рукоятка
- Резиновые ноги
- Пластиковые кнопки IP 67.

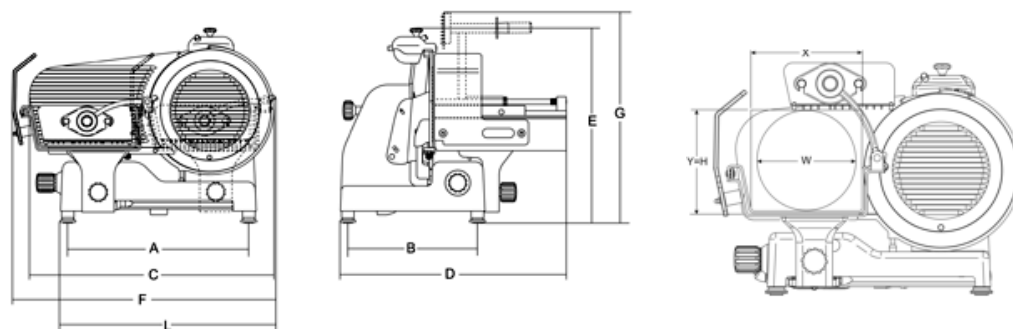


Removable food pusher VCS



Incorporated sharpener

спецификация



технические данные

Модель	MANTEGNA 330 VCS
Ø лезвия	mm 330 - inch. 13
Двигатель	watt 275 - Hp 0,37
Толщина нарезки	mm 29
Ход каретки	mm 310
Лоток	mm 340x250
A	mm 468
B	mm 338
C	mm 645
D	mm 685
E	mm 515
F	mm 720
G	mm 560
L	mm 580
X	mm 250
Y	mm 235
H	mm 235
W	mm 235
Вес нетто	kg 37
Размеры упаковки	mm 870x840x750

Вес брутто	kg 53
HS-CODE	84385000