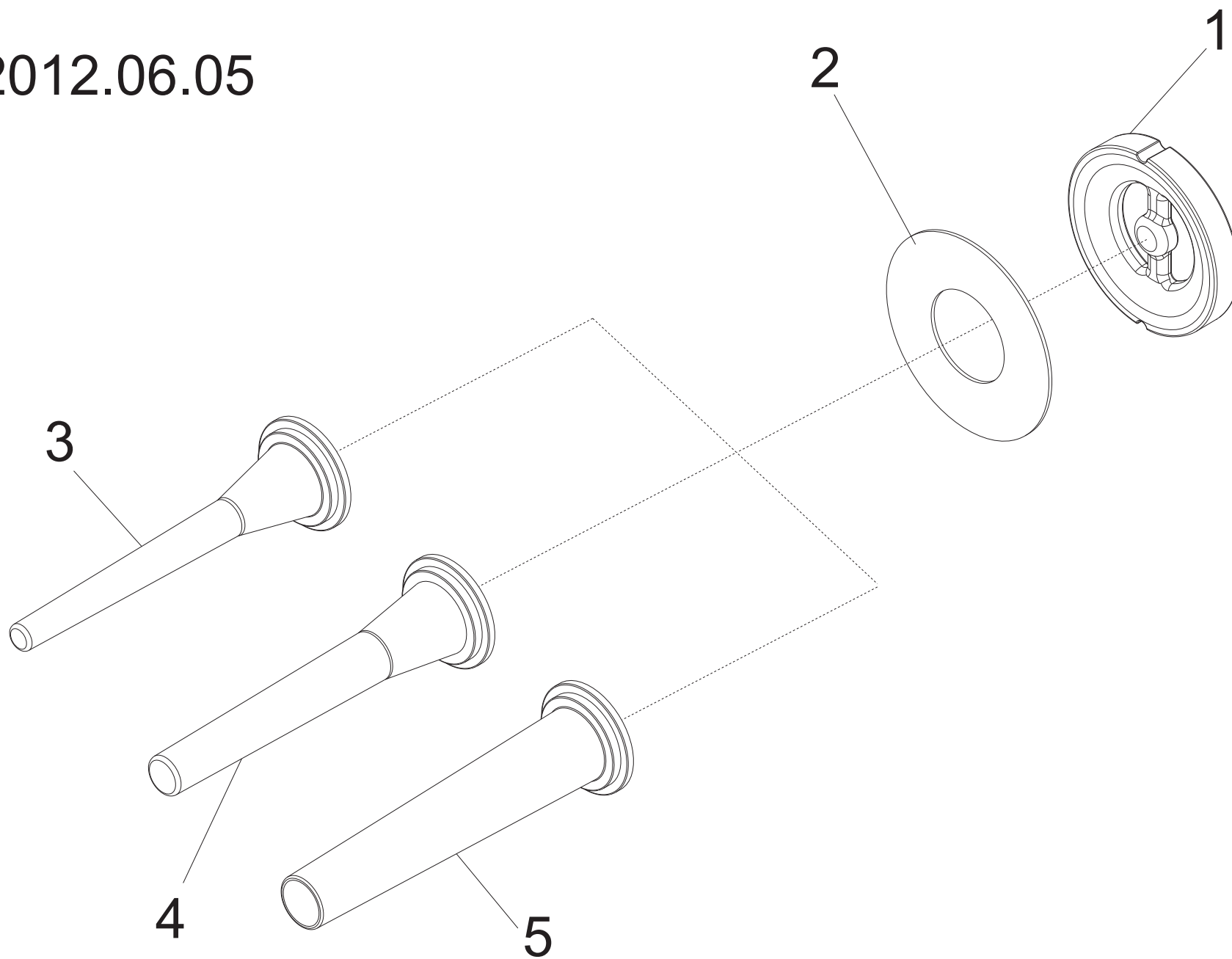
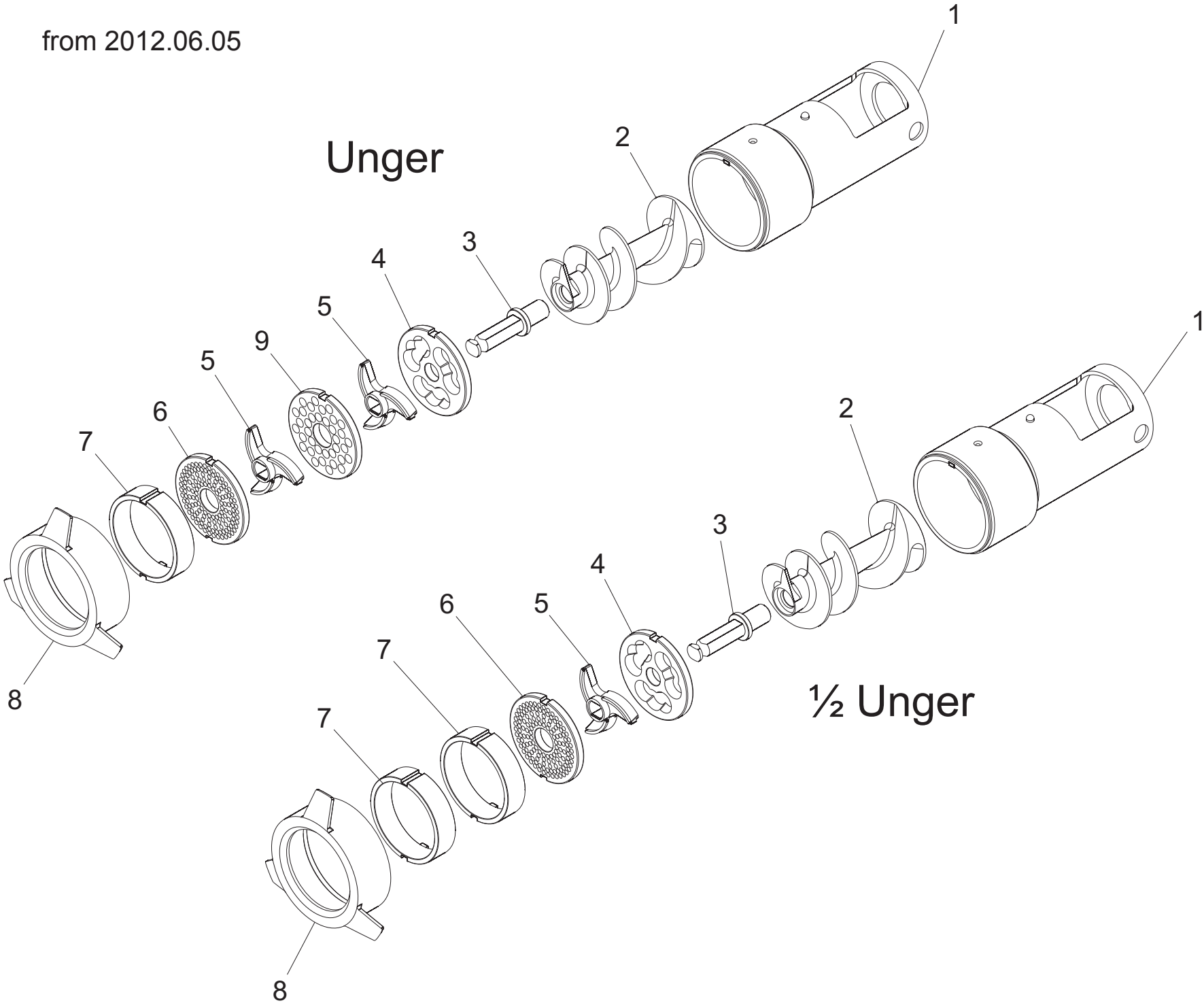


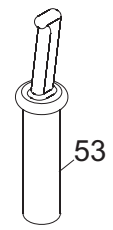
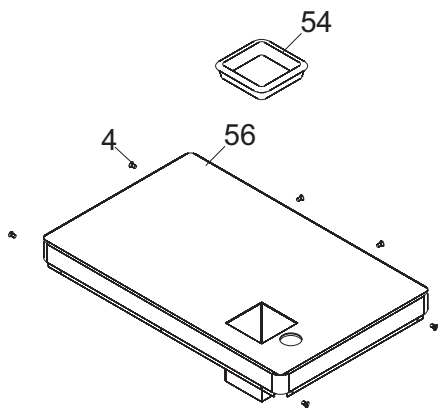
from 2012.06.05



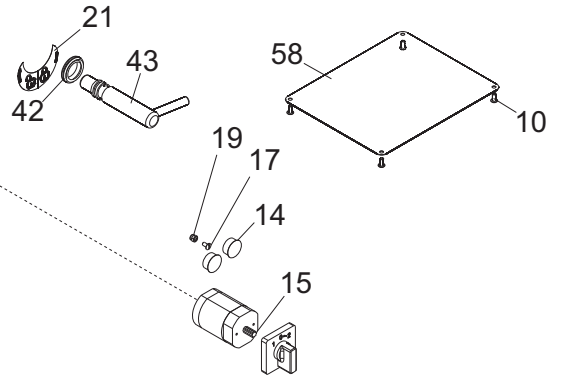
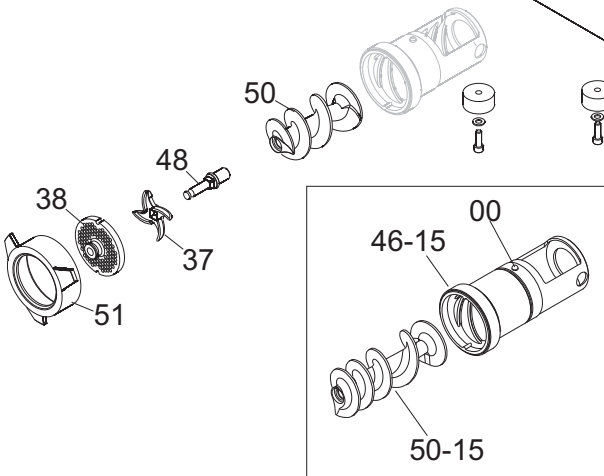
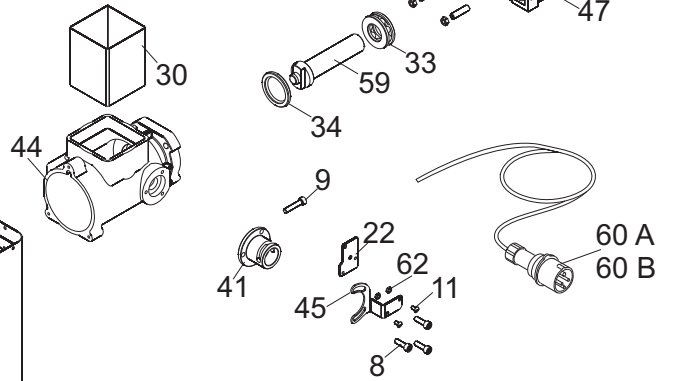
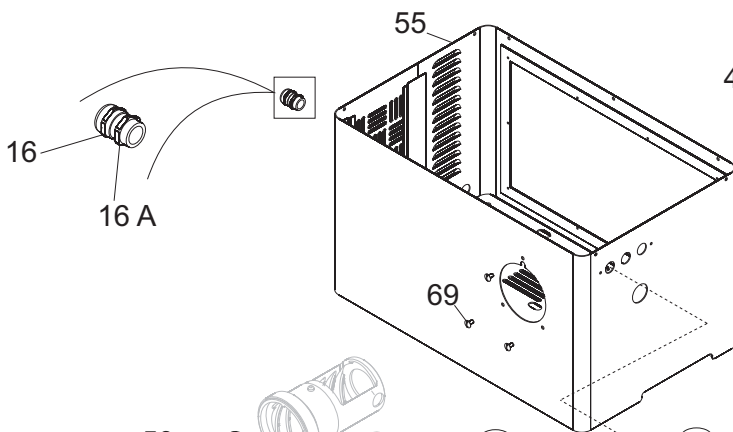
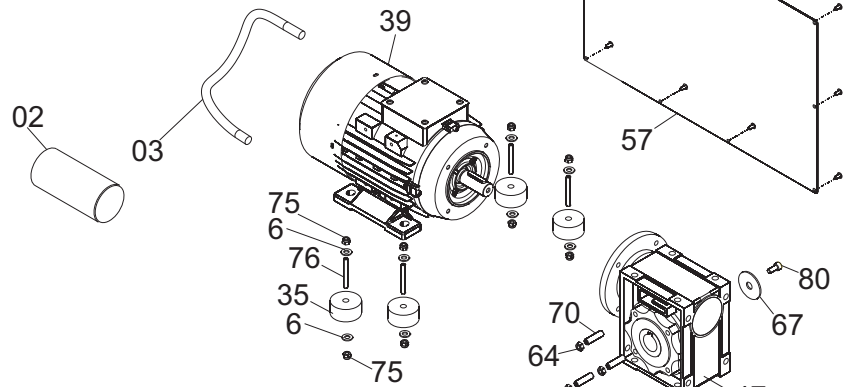
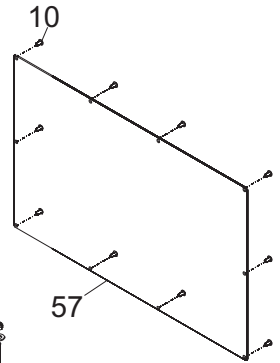
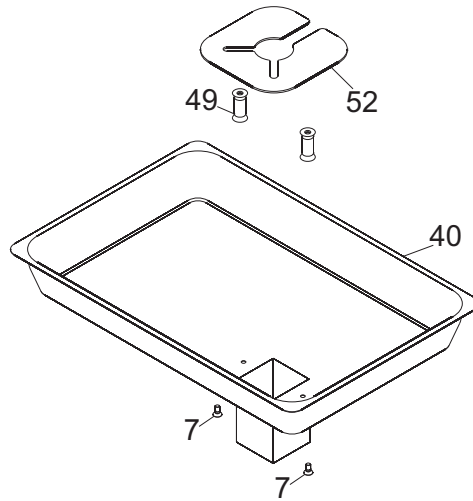
from 2012.06.05

Unger





from 2012.06.05



TC 32 NEVADA 230/50/1 - from 2012.06.05

Riferi	Nome prodotto	Codice
0	PERNO RIFERIMENTO BOCHE TC	LF2032105
2	CONDENSATORE DA 60 UF	LF1011060
3	CAVETTO ALIMENT. MOTORE TF TC BZ	LF1030522030
14	TAPPI COPRIFORO X PULS. TCQ NO CE	LF1438705
15	INVERTITORE TC32/IP 50-100	LF1033001
16	PRESSACAVO OTT.NICH.PG 11	LF1010063
16 A	PRESSACAVO OTT.NICH.PG 11	LF1010063
17	VITE POELIERS M 4X8	IX2POEL004008
19	DADO AUTOBLOCC. ES DIN 982 M 4 ALTO	IX2982004
21	MOSTR.CON LEVA BLOCCAG.Bocca	LF1035833
22	LAMIERINO SUPPORT MICROINTER. TC BZ	LF2030522044
25	PIEDINO GOMMA TRAMOGGIA TCQ 15-026	LF1438401
30	COLLO QUADR LAM. PORT.BOC TC 32 BRC	LF2035923
33	CUSCINETTO REGGISPINTA 51206	LF1134001
34	ANELLO TENUTA 40-62-7 TC32 RIX/RFR	LF1239401
35	PIEDINO GOMMA DIAM 40 H=25	LF1433001
37	COLTELLO 32 INOX SALDOBRSATO	LF1533000S
38	PIASTRA 32 IX FORO 4,5 X SALDOB 2CH	LF1533045I2S
39	MOT. M90 HP 3 B14 2 POLI 230/50 HZ	LF1831503
40	TRAMOGGIA TCX 32 BZ	LF2030532020
41	BOCCOLA BLOCC.Bocca TCX BZ	LF2030522030
42	GUARN. PERNO SBLOC.BOC TCX BZ	LF2030522033
43	PERNO BLOC.BOC.L.141 TCX BZ	LF2030522037
44	CORP ALL QUAD PORT BOC TC32 BRC ICE	LF2035932
45	SUPPORTO MICROINTER. TC BZ	LF2030522045
46-15	BOCCA 32 LUCIDA TIT Q LONG 1 CHIAV.	LF2030532053
47	RIDUTTORE 063 B14 I=15	LF2031510
48	PERNO ELICA TC 32	LF2033013
49	DIST. SALVAMANO TC 32	LF2034207
50-15	ELICA 32 LUCIDA TIT LONG	LF2030532060
50	ELICA INOX TC 32 BRC	LF2035962
51	GHIERA INOX LONG PS 3 TC 32 TIT	LF2035965
52	SALVAMANO TC 12/22 BRC COLLO QUAD	LF2035833
53	PESTELLO TC 32 P.165 D.48	LF2035861
54	GUARNIZIONE COLLO TC 32 NVD	LF2035988
55	CARENATURA COMPLETA TCQ-R 32	LF2039450
56	COPERCHIO CARENA TCQ 32	LF2039453
57	CARTER POSTERIORE CARENA TCQ-R 32	LF2039456
58	CARTER CHIUSURA SCAT. ELE. TCQ-R 32	LF2039457
59	PERNO TRASCINAT. TC 32 RIX/RFR	LF2039412
60	CAVO + SPINA CEE 2P + T	LF1010050
1	BOCCA UNGER Q LONG TC 32 TIT	LF2035958
2	ELICA INOX TC 32 BRC	LF2035962
3	PERNO ELICA TC 32 UNGER	LF2033202
4	PIASTRA 32 UNG ZIG ZAG B/98	LF15332ZZ
5	COLTELLO DOPPIO 32 UNG B/98	LF1533200
6	PIASTRA 32 UNG FORO 5 2 CHIA B/98	LF1533250/2

7	DISTANZIALE INOX X 2 CHIAV TC 32	LF15332DD2X
8	GHIERA INOX LONG PS 3 TC 32 TIT	LF2035965
9	PIASTRA 32 UNG FORO 10 B/98	LF1533210
1	DISTANZIALE APPLIC. CONTINUA TC 32	LF2038615
2	ANELLA BLOC. IMB.APPL.INS.CON.TC 32	LF2038618
3	IMBUTO PICCOLO IS	LF2011015A
4	IMBUTO MEDIO IS	LF2011015B
5	IMBUTO GRANDE IS	LF2011015C