



Sirman Spa  
 Viale dell'Industria 9/11  
 35010 PIEVE DI CURTAROLO (PD), Italy  
 Tel./Fax. +39 049 9698666 / +39 049 9698688  
 email: info@sirman.com



Sirman Фаршемешалки , model IP 180 XP BA :

- Современный дизайн и прочная конструкция из стали AISI 304 большой толщины.
  - Опрокидываемая ванная с системой автоматической блокировки и блокировкой безопасности.
  - Поворотные колесики из нержавеющей стали с тормозом.
  - Классическая система с 2 расположенными рядом валами.
  - Лопасты из нержавеющей стали AISI 304 легко снимаются без инструментов.
  - Картер с полной защитой стороны редукторов/органов управления.
  - Редуктор в масляной ванне со шлифованными и закаленными зубчатыми колесами.
  - Двойная система защиты от жидкостей: на ванне и на редукторе.
  - Органы управления из нержавеющей стали IP 67 в серийной комплектации:
    - .ход вперед и назад
    - .автоматика с автоматическим выключением
    - .автоматика с обратным ходом в серийной комплектации
  - Крышка из нержавеющей стали с микровыключателем безопасности.
  - Минимальная загрузка 40% вместимости ванны.
  - Идеальна также для твердого теста и салатов.
- Опции:
- Воронка для добавления ингредиентов в опционе Подписи под

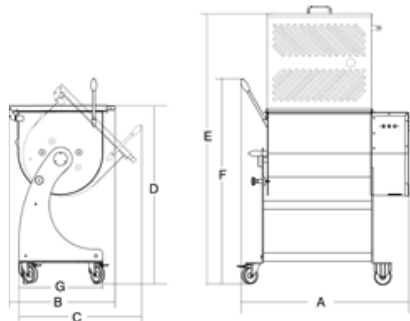


Tank overturn



Removable mixing arms

спецификация



технические данные

Модель	IP 180 XP BA
Мощность	1ph watt 750 - hp 1 (x2) 3ph watt 1100 - hp 1,5 (x2)
Электропитание	1ph/3ph
Размеры ванны	mm 995x550
Ёмкость ванночки	lt 250 - kg 180
A	mm 1422
B	mm 700
C	mm 855
D	mm 1030
E	mm 1717
F	mm 1209
G	mm 620
Вес нетто	kg 157
Размеры упаковки	mm 1450x760x1300
Вес брутто	kg 180,5

HS-CODE	84385000
---------	----------