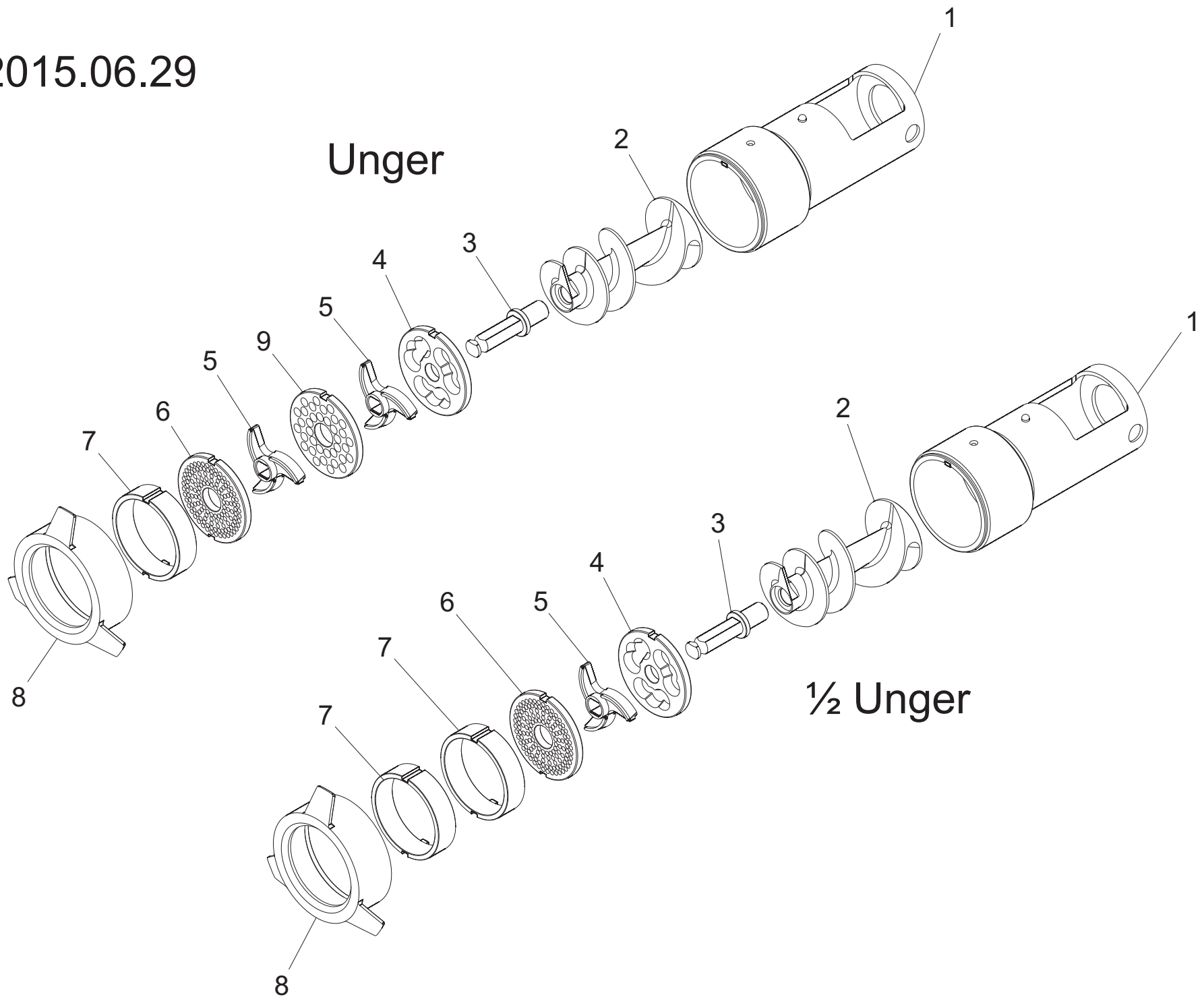
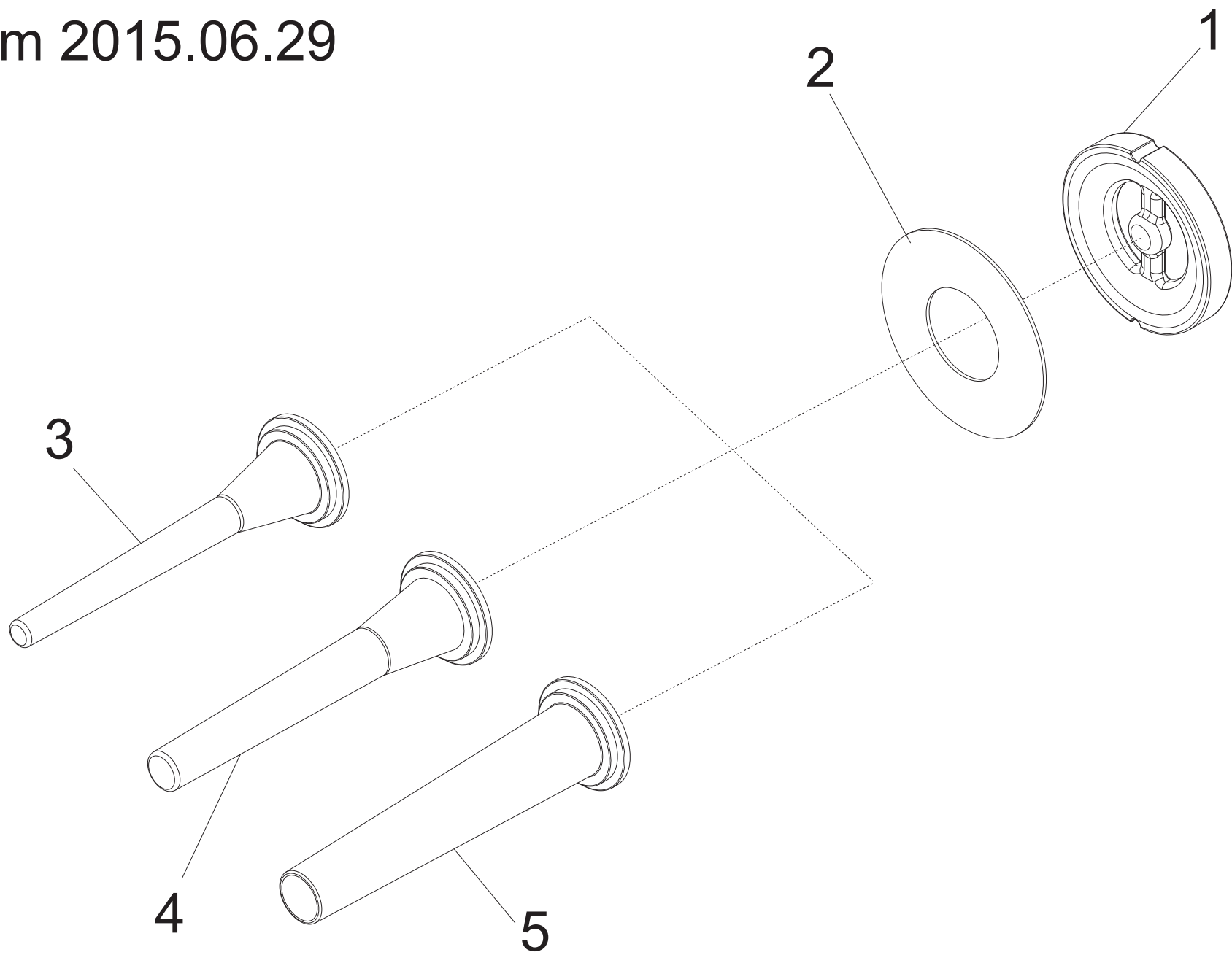


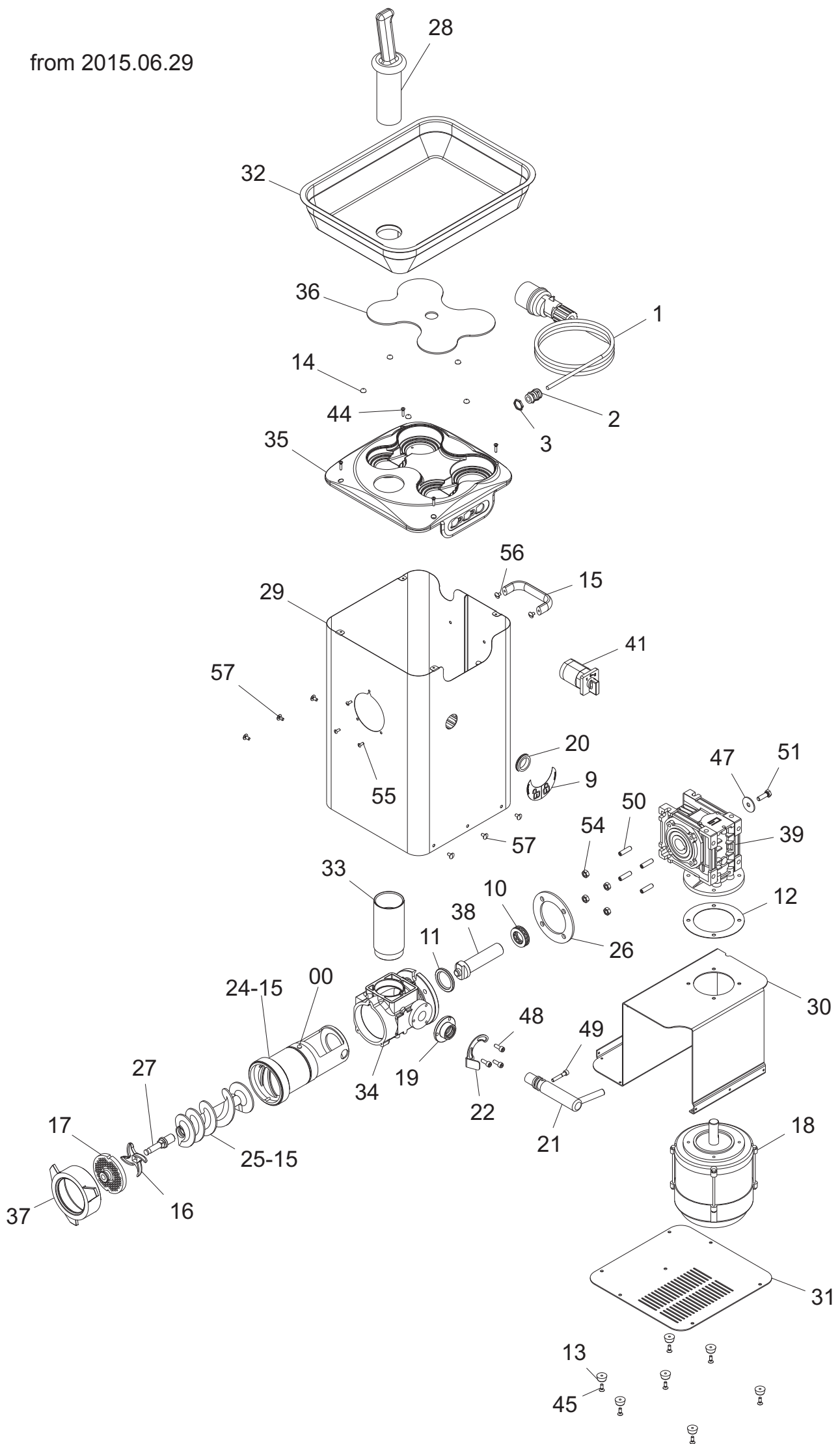
from 2015.06.29



from 2015.06.29



from 2015.06.29



TC 22 BARCELONA 400/50/3 - from 2015.06.29

| Riferin | Nome prodotto | Codice |
|----------------|-------------------------------------|---------------|
| 1 | DISTANZIALE APPLIC. CONTINUA TC 22 | LF2038315 |
| 2 | ANELLA BLOC. IMB.APPL.INS.CON.TC 22 | LF2038318 |
| 3 | IMBUTO PICCOLO IS | LF2011015A |
| 4 | IMBUTO MEDIO IS | LF2011015B |
| 5 | IMBUTO GRANDE IS | LF2011015C |
| 1 | BOCCA UNGER LONG Q TC 22 TIT | LF2035885 |
| 2 | ELICA TC 22 BRC | LF2035821 |
| 3 | PERNO ELICA TC 22 UNGER | LF2032102 |
| 4 | PIASTRA 22 UNG ZIG ZAG H/82 | LF15321ZZ |
| 5 | COLTELLO DOPPIO UNG 22 H/82 | LF1532100 |
| 6 | PIASTRA 22 UNG FORO 5 2 CHIA H/82 | LF1532150/2 |
| 7 | DISTANZIALE INOX TC 22 2CH | LF15321DD2X |
| 8 | GHIERA LUCIDA LONG TC 22 TIT | LF2035888 |
| 9 | PIASTRA 22 UNG FORO 10 H/82 | LF1532110 |
| 0 | PERNO RIFERIMENTO BOCHE TC | LF2032105 |
| 1 | CAVO + SPINA CEE 3P + T. | If1010047 |
| 2 | PRESSACAVO OTT.NICH.PG 11 | LF1010063 |
| 3 | DADO OTT.NICH.PG 11 | LF1010063A |
| 5 | MASCHERINA A TRE PULSANTI | LF1033005 B |
| 9 | MOSTR.CON LEVA BLOCCAG.BOCCA | LF1035833 |
| 10 | CUSCINETTO REGGISPINTA 51105 | LF1132002 |
| 11 | ANELLO TENUTA 35-50-5 TC FRZ | LF1239203 |
| 12 | SPESSORE RIDUTTORE TC TIT | LF1435803 |
| 13 | PARAC. VIT. N 20 X 10 NERI GR 340 | LF1435807 |
| 14 | GOMMINO ADESIVO COP TIT SJ5003 | LF1435810 |
| 15 | MANIGLIA PIENA 236-148 M5 INTER 94 | LF1510012 |
| 16 | COLTELLO 22 INOX | LF1532000I |
| 17 | PIASTRA 22 INOX FORO 4,5 2 CHIAVET | LF1532045I2 |
| 18 | MOTORE TC 22 FRZ 380/50 HZ | LF1838301 |
| 19 | BOCCOLA BLOCC.BOCCA TCX BZ | LF2030522030 |
| 20 | GUARN. PERNO SBLOC.BOC TCX BZ | LF2030522033 |
| 21 | PERNO BLOC.BOC.L.141 TCX BZ | LF2030522037 |
| 22 | LAMIERINO BLOCCO PERNO BOCCA TC | LF2030522043 |
| 24-15 | BOCCA 22 LUCIDA TIT Q LONG 1 CHIAV. | LF2030522083 |
| 25-15 | ELICA 22 LUCIDA TIT LONG | LF2030522090 |
| 26 | DISTANZIALE PORTABOCCA TCQ 22 | LF2031415 |
| 27 | PERNO ELICA TC 22 | LF2032008 |
| 28 | PESTELLO TC 12-22 | LF2032017 |
| 29 | CARCASSA TC 12-22 BRC | LF2035801 |
| 30 | OMEGA SUPP. MOT TC 12-22 BRC | LF2035803 |
| 31 | FONDELLO 12-22 BRC | LF2035805 |
| 32 | TRAMOGGIA TC 22 TIT COLLO TONDO | LF2035807 |
| 33 | COLLO CORPO PORTA BOCCA TC BRC | LF2035813 |
| 34 | CORPO ALLUMINIO PORTA BOCCA TC BRC | LF2035815 |
| 35 | COPERTURA SUPERIORE TC 22 BRC TONDO | LF2035824 |
| 36 | PROTEZ PLEX PIASTRE TC BRC | LF2035827 |
| 37 | GHIERA LUCIDA LONG TC 22 TIT | LF2035888 |

| | | |
|----|------------------------------------|---------------|
| 38 | PERNO TRASCINATORE TC 22 NEW | LF2039212 |
| 39 | RIDUTTORE NMRV 050 B14 I=7,5 P80 | LF2039214 |
| 41 | INVERTITORE TC32/IP 50-100 | LF1033001 |
| 44 | VITE AUTOF.TSC+ DIN 7983 D 3,9X19 | IX279833,9019 |
| 45 | VITE TSPEI DIN 7991 M 5X14 | IX27991005014 |
| 47 | RONDELLA F.LARGA DIN 9021 D 8X32 | IX29021008032 |
| 49 | VITE TCEI DIN 912 M 6X35 | IX2912006035 |
| 50 | VITE SENZA TESTA DIN 913 M 8X10 CE | IX2913008010 |
| 51 | VITE TE DIN 933 M 8X25 T.F. | IX2933008025 |
| 52 | DADO ES. DIN 934 M 3 | IX2934003 |
| 54 | DADO ES. DIN 934 M 8 | IX2934008 |
| 55 | VITE POELIERS M 4X10 | IX2POEL004010 |
| 56 | VITE POELIERS M 5X8 | IX2POEL005008 |
| 57 | VITE POELIERS M 5X10 | IX2POEL005010 |