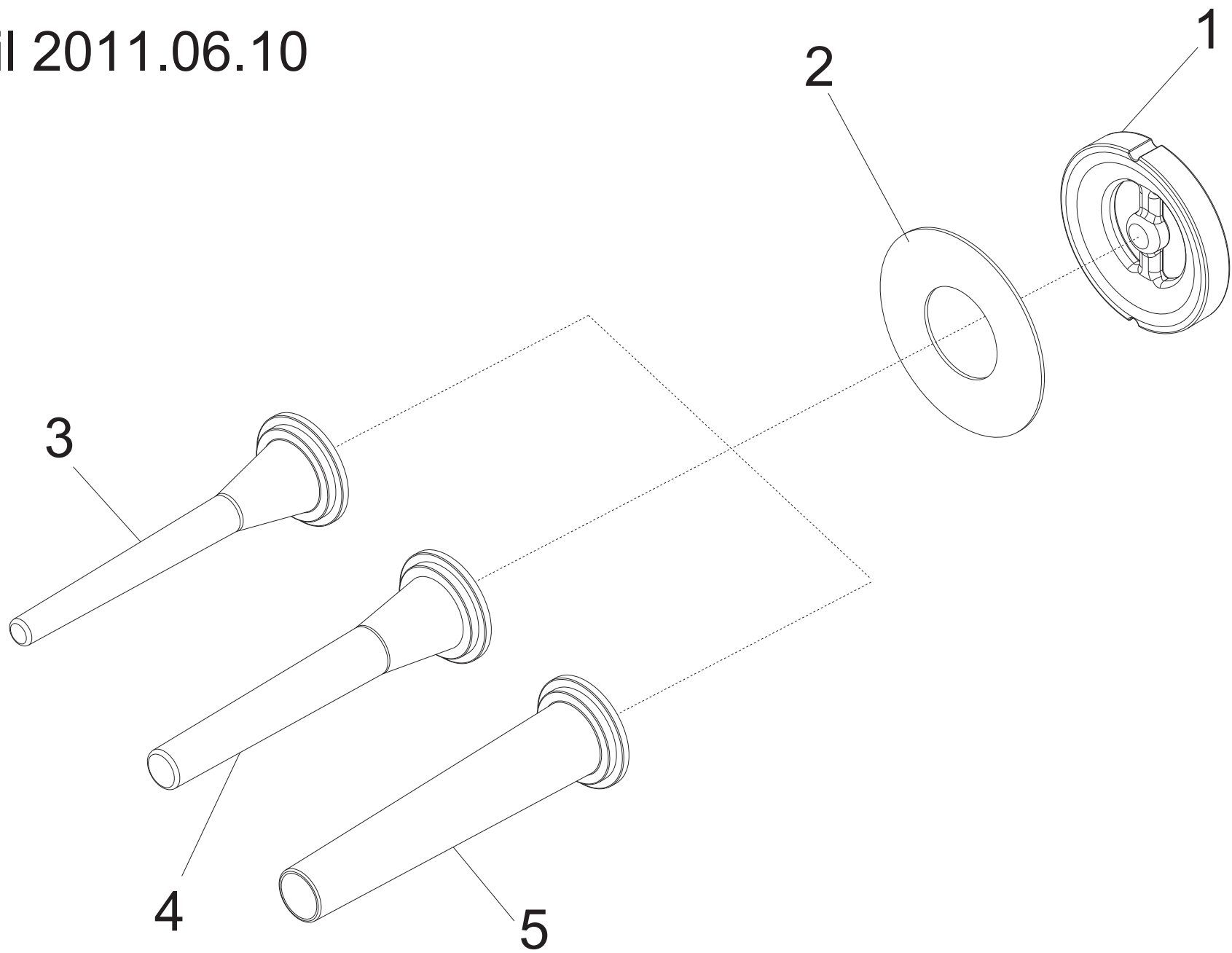
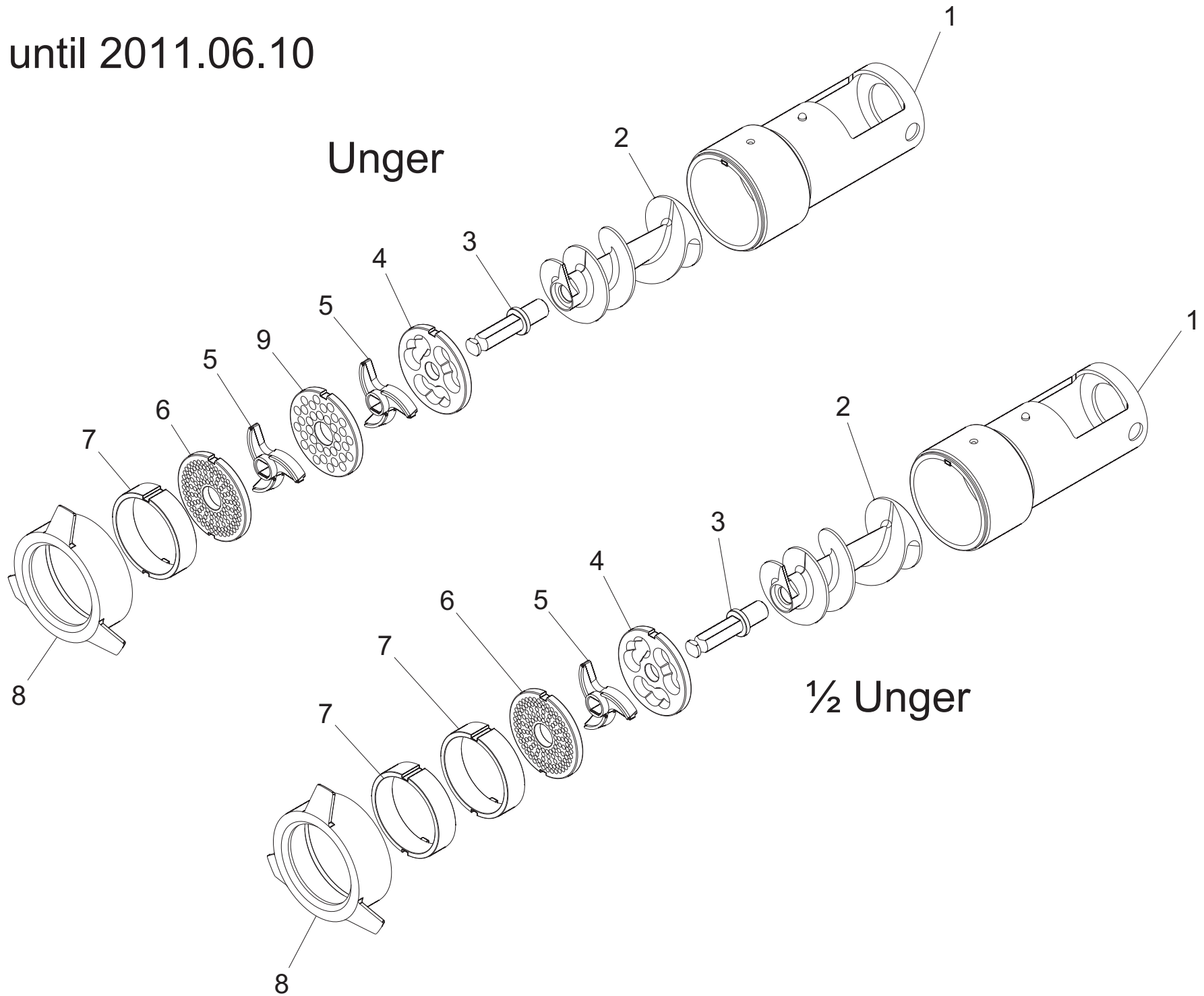


until 2011.06.10



until 2011.06.10

Unger



TC 22 BARCELONA 230/50/1 - until 2011.06.10

Riferin	Nome prodotto	Codice
1	DISTANZIALE APPLIC. CONTINUA TC 22	LF2038315
2	ANELLA BLOC. IMB.APPL.INS.CON.TC 22	LF2038318
3	IMBUTO PICCOLO IS	LF2011015A
4	IMBUTO MEDIO IS	LF2011015B
5	IMBUTO GRANDE IS	LF2011015C
1	BOCCA UNGER LONG Q TC 22 TIT	LF2035885
2	ELICA TC 22 BRC	LF2035821
3	PERNO ELICA TC 22 UNGER	LF2032102
4	PIASTRA 22 UNG ZIG ZAG H/82	LF15321ZZ
5	COLTELLO DOPPIO UNG 22 H/82	LF1532100
6	PIASTRA 22 UNG FORO 5 2 CHIA H/82	LF1532150/2
7	DISTANZIALE INOX TC 22 2CH	LF15321DD2X
8	GHIERA LUCIDA LONG TC 22 TIT	LF2035888
9	PIASTRA 22 UNG FORO 10 H/82	LF1532110
0	PERNO RIFERIMENTO BOCHE TC	LF2032105
1	GHIERA LUCIDA LONG TC 22 TIT	LF2035888
04 A	PERNO ELICA TC 22	LF2032008
05-15	ELICA 22 LUCIDA TIT LONG	LF2030522090
5	ELICA TC 22 BRC	LF2035821
06-15	BOCCA 22 LUCIDA TIT Q LONG 1 CHIAV.	LF2030522083
8	ANELLO TENUTA 35-50-5 TC FRZ	LF1239203
9	CORPO ALLUMINIO PORTA BOCCA TC BRC	LF2035815
10	PERNO TRASCINATORE TC 22 NEW	LF2039212
11	CUSCINETTO REGGISPINTA 51205 TC FRZ	LF1139201
12	RIDUTTORE 050 FB B14 TC 22	LF2039210
13	OMEGA SUPP. MOT TC 12-22 BRC	LF2035803
14	MOTORE TC 22 FRZ 230/50 HZ	LF1838303
16	FONDELLO 12-22 BRC	LF2035805
17	PARAC. VIT. N 20 X 10 NERI GR 340	LF1435807
18	MANIGLIA PIENA 236-148 M5 INTER 94	LF1510012
19	CARCASSA TC 12-22 BRC	LF2035801
20	COLLO CORPO PORTA BOCCA TC BRC	LF2035813
24	COPERTURA SUPERIORE TC 22 BRC TONDO	LF2035824
25	PRESSACAVO OTT.NICH.PG 11	LF1010063
26	MOSTRINA COMPLETA BLOCCAGGIO BOCCA	LF1035835
29	PROTEZ PLEX PIASTRE TC BRC	LF2035827
30	TRAMOGGIA TC 12-22 IX	LF2032805
31	CAVO + SPINA CEE 2P + T	LF1010050
32	PERNO BLOC. BOCCA TC 12-22 BRC	LF2035810
33	POMELLO PB6 M8 SO 2400	LF1510702
34	PESTELLO TC 22 COL.TOND.P.140 D.48	LF2035860
35	CONDENSATORE DA 35 UF	LF1011035
41	INVERTITORE TC32/IP 50-100	LF1033001