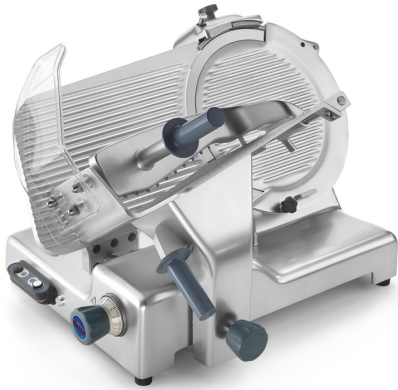




Sirman Spa  
Viale dell'Industria 9/11  
35010 PIEVE DI CURTAROLO (PD), Italy  
Tel./Fax. +39 049 9698666 / +39 049 9698688  
email: info@sirman.com



Sirman Слайсеры , model Galileo 370 Evo :

- Плавный силуэт без углов и видимых болтовых соединений.
- Хромированный шлифованный шток.
- Самосмазывающиеся втулки скольжения
- Защитный кожух каретки из вулканизата.
- Демонтируемый кожух держателя рабочего стола.
- Дефлектор ломтиков из нержавеющей стали.
- Шкив ножа без центрального отверстия для удобства чистки.
- Плавная регулировка движения упорной пластины на первых 3 мм раскрытия обеспечивает повышенную точность при резке тонких ломтиков.
- Уплотнительное кольцо на валу регулятора толщины ломтика для предотвращения попадания жидкостей внутрь машины.
- Легко снимаемый защитный кожух ножа
- Все мелкие детали из нержавеющей стали.
- Нижний кожух.
- Переключаемая электронная плата 110-220-380 V монофазная и трёхфазная.
- Точило с нижним защитным кожухом.
- Экстрактор ножа в серийной комплектации.
- наклон ножа в 38°.
- Пластиковая рукоятка
- Резиновые ножки
- Пластиковые кнопки IP 67.



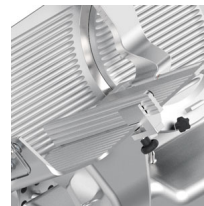
Easily removable blade cover



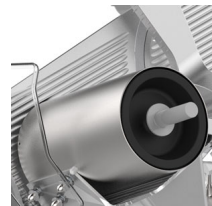
Blade hub closed, without tie rod cover blade



More space between blade and body machine

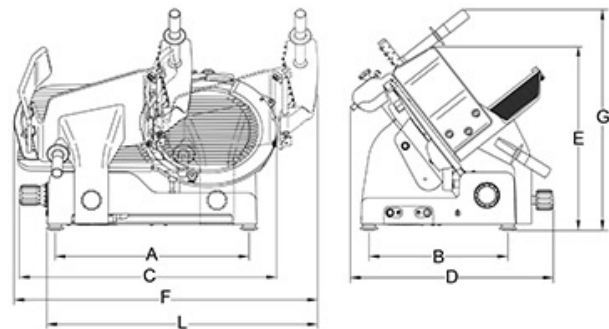
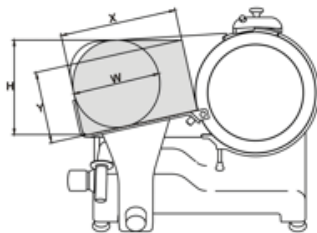


Side guard for food tray optional



Tube older for slicing vegetables (ø mm 200 x h. 346) optional

## спецификация



## технические данные

Модель	Galileo 370 Evo
Ø лезвия	mm 370 - inch 15
Двигатель	watt 380 - Hp 0,52
Толщина нарезки	mm 25
Ход каретки	mm 365
Лоток	mm 350x320
A	mm 515
B	mm 410
C	mm 760
D	mm 600
E	mm 530
F	mm 820
G	mm 700
L	mm 730
X	mm 320

Y	mm 230
H	mm 290
W	mm 270
Вес нетто	kg 57
Размеры упаковки	mm 870x840x750
Вес брутто	hg 73
HS-CODE	84385000